

**GR** Οδηγίες εγκατάστασης και λειτουργίας

## Περιεχόμενα

<b>1</b> Γενικά	3
<b>1.1</b> Χρήση	3
<b>1.2</b> Τεχνικά χαρακτηριστικά	3
<b>2</b> Ασφάλεια	3
<b>2.1</b> Συμβολισμοί	3
<b>2.2</b> Ειδίκευση προσωπικού	3
<b>2.3</b> Κίνδυνοι εάν αγνοηθούν οι υποδείξεις ασφαλείας	3
<b>2.4</b> Υποδείξεις ασφαλείας για το χρήστη	4
<b>2.5</b> Υποδείξεις ασφαλείας για εργασίες ελέγχου και συναρμολόγησης	4
<b>2.6</b> Αυθαίρετες τροποποιήσεις και κατασκευή ανταλλακτικών	4
<b>2.7</b> Ανεπίτρεπτοι τρόποι λειτουργίας	4
<b>3</b> Μεταφορά και προσωρινή αποθήκευση	4
<b>4</b> Περιγραφή του προϊόντος και των προαιρετικών εξαρτημάτων	4
<b>4.1</b> Περιγραφή	4
<b>4.2</b> Η αντλία	5
<b>4.3</b> Κινητήρας και μονάδα ελέγχου	5
<b>4.4</b> Προαιρετικά εξαρτήματα/εξοπλισμός	5
<b>5</b> Τοποθέτηση/Εγκατάσταση	5
<b>5.1</b> Συναρμολόγηση	5
<b>5.2</b> Υδραυλική σύνδεση	6
<b>5.3</b> Ηλεκτρική σύνδεση	6
<b>5.3.1</b> Λεπτομέρειες της ηλεκτρικής σύνδεσης	9
<b>6</b> Θέση σε λειτουργία	10
<b>6.1</b> Ρυθμίσεις	10
<b>6.2</b> Έκπλυση	10
<b>6.3</b> Πλήρωση και εξαέρωση	10
<b>6.4</b> Θέση σε λειτουργία	11
<b>7</b> Συντήρηση	11
<b>8</b> Βλάβες, αίτια και αποκατάσταση	12

## 1 Γενικά

Εγκατάσταση και θέση σε λειτουργία μόνο από ειδικευμένο προσωπικό!

### 1.1 Χρήση

Η αντλία χρησιμοποιείται για άντληση καθαρών υγρών σε κατοικίες και γεωργικές-βιομηχανικές εγκαταστάσεις.

### 1.2 Τεχνικά χαρακτηριστικά

- Μέγιστη επιτρεπόμενη πίεση λειτουργίας: 10 bar
- Μέγιστη επιτρεπόμενη πίεση στην αναρρόφηση: 6 bar
- Περιοχή θερμοκρασιών:
  - Στεγανωτικά EPDM (σύμφωνα με KTW/WRAS\*): -15°C μέχρι +110°C
  - Στεγανωτικά FPM (Viton): -15 °C μέχρι 90°C
- Μέγιστη θερμοκρασία περιβάλλοντος: +40 °C
- Υγρασία χώρου: < 90%
- Υγειονομικός κανονισμός χρήσης:
  - WRAS: σύμφωνα με το Αγγλικό δίκαιο
  - KTW: σύμφωνα με το Γερμανικό δίκαιο

## 2 Ασφάλεια

Αυτές οι οδηγίες λειτουργίας περιέχουν θεμελιώδεις υποδείξεις για την εγκατάσταση και λειτουργία. Γι' αυτό το λόγο πρέπει να διαβάζονται από τον υπεύθυνο εγκαταστάτη πριν από τη συναρμολόγηση ή τη θέση σε λειτουργία. Δεν πρέπει να προσέξουμε μόνο τις γενικές υποδείξεις ασφάλειας αυτής της παραγράφου αλλά και τις ειδικές υποδείξεις ασφάλειας που αναγράφονται στις παρακάτω παραγράφους.

### 2.1 Συμβολισμοί

Οι υποδείξεις ασφάλειας που περιλαμβάνονται σ' αυτές τις οδηγίες λειτουργίας, που αν δεν προσεχθούν μπορεί να προκαλέσουν κινδύνους σε ανθρώπους, συμβολίζονται με το γενικό σύμβολο κινδύνου:



ή με το παρακάτω ειδικό σύμβολο για κίνδυνο από ηλεκτρική τάση:



Για υποδείξεις ασφάλειας που, αν δεν προσεχθούν, μπορεί να προκαλέσουν κινδύνους για τον κυκλοφορητή ή την εγκατάσταση και τη λειτουργία τους χρησιμοποιείται η λέξη:

**ΠΡΟΣΟΧΗ!**

### 2.2 Ειδίκευση προσωπικού

Το προσωπικό που ασχολείται με τη συναρμολόγηση πρέπει να διαθέτει την απαραίτητη ειδίκευση γι' αυτές τις εργασίες.

### 2.3 Κίνδυνοι εάν αγνοηθούν οι υποδείξεις ασφάλειας

Η μη τήρηση των οδηγιών ασφάλειας μπορεί να έχει σαν επακόλουθο τον κίνδυνο προσώπων, αντλίας και εγκατάστασης.

Η μη τήρηση των οδηγιών ασφάλειας μπορεί να δικαιολογήσει ακύρωση της εγγύησης.

Ειδικότερα η μη τήρηση των κανόνων ασφαλείας μπορεί να προκαλέσει τους εξής κινδύνους:

- Διακοπή σοβαρών λειτουργιών της εγκατάστασης και της αντλίας.
- Κινδύνους για πρόσωπα από βακτηριολογικές μολύνσεις και από ηλεκτρικές και μηχανικές επιδράσεις.
- Υλικές ζημιές.

#### **2.4 Υποδείξεις ασφαλείας για το χρήστη**

Πρέπει να τηρούνται οι κανονισμοί που ισχύουν για την πρόληψη ατυχημάτων.

Πρέπει να αποκλειστούν οι κίνδυνοι που προέρχονται από την ηλεκτρική ενέργεια.

Πρέπει να προσεχθούν οι προδιαγραφές της τοπικής επιχείρησης παραγωγής και διανομής ενέργειας (ΔΕΗ).

#### **2.5 Υποδείξεις ασφαλείας για εργασίες ελέγχου και συναρμολόγησης**

Ο χρήστης πρέπει να φροντίζει ώστε όλες οι εργασίες ελέγχου και συναρμολόγησης να πραγματοποιούνται από εξουσιοδοτημένο και ειδικευμένο προσωπικό, το οποίο γνωρίζει οπωσδήποτε τις οδηγίες λειτουργίας.

Εννοείται ότι όλες οι εργασίες στον κυκλοφορητή/εγκατάσταση πρέπει να πραγματοποιούνται όταν η εγκατάσταση είναι εκτός λειτουργίας.

#### **2.6 Αυθαίρετες τροποποιήσεις και κατασκευή ανταλλακτικών**

Μετατροπές στον κυκλοφορητή/εγκατάσταση επιτρέπονται μόνο μετά από συνεννόηση με τον κατασκευαστή. Αυθεντικά εξαρτήματα και ανταλλακτικά του κατασκευαστή εξασφαλίζουν πλήρη ασφάλεια. Η χρήση εξαρτημάτων άλλης προέλευσης δικαιολογεί ακύρωση της εγγύησης.

#### **2.7 Ανεπίτρεπτοι τρόποι λειτουργίας**

Η ασφάλεια λειτουργίας των κυκλοφορητή/εγκατάστασης εξασφαλίζεται μόνον εάν τηρηθούν οι προϋποθέσεις της παραγράφου 1. Σε καμιά περίπτωση δεν επιτρέπεται να ξεπερνιούνται ή να υπολείπονται οι οριακές τιμές που δίδονται στο φύλλο χαρακτηριστικών.

### **3 Μεταφορά και προσωρινή αποθήκευση**

#### **ΠΡΟΣΟΧΗ!**

Κατά τη μεταφορά και την προσωρινή αποθήκευση πρέπει να προστατεύεται η αντλία από υγρασία, παγωνιά και μηχανικές φθορές.

Το μηχάνημα πρέπει να μεταφέρεται με τον άξονά του σε οριζόντια θέση. Πρέπει να δοθεί προσοχή ώστε να αποκλεισθεί κάθε ενδεχόμενο χτύπημα κατά τη φόρτωση του μηχανήματος

### **4 Περιγραφή του προϊόντος και των προαιρετικών εξαρτημάτων**

#### **4.1 Περιγραφή (βλέπε εικόνα 1)**

- 2 Αποφρακτικά όργανα στην αναρρόφηση
- 3 Αποφρακτικά όργανα στην κατάθλιψη
- 4 Βαλβίδα αντεπιστροφής
- 5 Βίδα πλήρωσης/εξαέρωσης
- 6 Βίδα αδειάσματος
- 7 Στηρίγματα στερέωσης σωληνώσεων
- 8 Φίλτρο αναρρόφησης
- 9 Δοχείο συλλογής
- 10 Δημόσιο δίκτυο πόσιμου νερού
- 11 Ηλεκτρικός πίνακας
- 15 Δακτύλιος φερίτη

HC Ελάχιστο ύψος προσαγωγής

#### 4.2 Η αντλία

- Πολυβάθμια (2 έως 6 βαθμίδες), κανονικής αναρρόφησης, οριζόντια φυγοκεντρική αντλία υψηλής πίεσης, με οριζόντιο στόμιο αναρρόφησης και κατακόρυφο κατάθλιψης.
- Στεγανοποίηση άξονα με τυποποιημένο μηχανικό στυπιοθλίπτη
- Υλικό: Βλέπε τεχνική περιγραφή
- Υδραυλική σύνδεση:
  - Στόμιο αναρρόφησης: Rp 1 (26-34) για τύπο MHIE 200  
Rp 1¼ (33-42) για τύπο MHIE 400  
Rp 1½ (40-49) για τύπο MHIE 800
  - Στόμιο κατάθλιψης: Rp 1 (26-34) για τύπο MHIE 200  
Rp 1 (26-34) για τύπο MHIE 400  
Rp 1¼ (33-42) για τύπο MHIE 800

#### 4.3 Κινητήρας και μονάδα ελέγχου

- Ασύγχρονος αερόψυκτος ηλεκτροκινητήρας, τριφασικός, διπολικός με ενσωματωμένη μονάδα ελέγχου (μετατροπέα συχνότητας)
- Είδος προστασίας κινητήρα/μετατροπέα: IP 54
- Κλάση μόνωσης: F
- Τάσεις λειτουργίας και συχνότητας:
  - Συχνότητα: 50Hz-60Hz
  - Τάση: 380 μέχρι 440 V
  - Ανοχή: ±6%

#### 4.4 Προαιρετικά εξαρτήματα/εξοπλισμός

Τα προαιρετικά εξαρτήματα πρέπει να παραγγέλλονται χωριστά:

- Αποφρακτική βαλβίδα-δοχείο διαστολής μεμβράνης ή γαλβανισμένο
- Βαλβίδα αντεπιστροφής (ειδική κατασκευή για ρυθμισμένη λειτουργία στον τρόπο λειτουργίας Modus 2)
- Φίλτρο στην αναρρόφηση
- Αντικραδασμικά
- Προστασία έλλειψης νερού/ξηρής λειτουργίας
- Αισθητήριο πίεσης (ακρίβεια: ≤ 1%, χρήση μεταξύ 30% και 100% του εύρους της τιμής μέτρησης)

Βλέπε κατάλογο/φύλλο χαρακτηριστικών.

#### 5 Τοποθέτηση/Εγκατάσταση

Η εικόνα 1 δείχνει την αντλία σε εγκατάσταση με θετική αναρρόφηση μέσω δεξαμενής (θέση 9) ή σε απευθείας σύνδεση με το δημόσιο δίκτυο ύδρευσης (θέση 10).

##### 5.1 Συναρμολόγηση

- Τοποθετείστε την αντλία σε χώρο ξηρό, προστατευμένο από παγωνιά με εύκολη πρόσβαση κοντά στο σημείο αναρρόφησης.
- Τοποθετήστε την αντλία πάνω σε βάθρο ή απευθείας στο δάπεδο. Η επιφάνεια τοποθέτησης πρέπει να είναι οριζόντια και επίπεδη.
- Ανάμεσα στο βάθρο και στο δάπεδο μπορείτε να τοποθετήστε αντικραδασμικά (από φελλό ή ενισχυμένο καουτσούκ) για αποφυγή κραδασμών και αποσόβηση θορύβων.
- Η σταθεροποίηση της αντλίας γίνεται με δύο βίδες, Ø M8.
- Πρέπει να προσεχθεί η επίδραση του υψομέτρου του τόπου τοποθέτησης ως και η θερμοκρασία του μεταφερόμενου υγρού σε σχέση με τις δυνατότητες αναρρόφησης της αντλίας.

Υψόμετρο	Υψομετρικές απώλειες	Θερμοκρασία	Υψομετρικές απώλειες
0 m	0 m	20 °C	0,20 m
500 m	0,60 m	30 °C	0,40 m
1000 m	1,15 m	40 °C	0,70 m
		50 °C	1,20 m
		60 °C	1,90 m
		70 °C	3,10 m
		80 °C	4,70 m
		90 °C	7,10 m
		100 °C	10,30 m
		110 °C	14,70 m
		120 °C	20,50 m

**ΠΡΟΣΟΧΗ!**

Σε θερμοκρασίες πάνω από 80 °C, πρέπει να προβλεφθεί για την αντλία λειτουργία με πίεση στην αναρρόφηση.

## 5.2 Υδραυλική σύνδεση

**ΠΡΟΣΟΧΗ!**

Η εγκατάσταση πρέπει να αντέχει στην πίεση που έχει επιτευχθεί σε μέγιστη συχνότητα και μηδενική παροχή

Τύπος αντλίας	ΜΗΙΕ 200	ΜΗΙΕ 400	ΜΗΙΕ 800
Στόμια αναρρόφησης	Rp 1-(26-34)	Rp 1¼-(33-42)	Rp 1½-(40-49)
Στόμια κατάθλιψης	Rp 1-(26-34)	Rp 1-(26-34)	Rp 1¼-(33-42)

- Η σύνδεση γίνεται μέσω σταθερού σωλήνα ή μέσω εύκαμπτου σωλήνα.
- Οι συνδέσεις του σωλήνα πρέπει να στεγανοποιηθούν με τα ανάλογα υλικά.
- Σε σωλήνα με κλίση 2% δεν επιτρέπεται να εισέλθει καθόλου αέρας.
- Τοποθετήστε λαβές ή αγκύρια ανάρτησης (εικόνα 1, θέση 7) ώστε να μη φέρει μόνη η αντλία το βάρος της σωλήνωσης.
- Η διάμετρος του σωλήνα δεν επιτρέπεται σε καμιά περίπτωση να είναι μικρότερη από την αντίθετη φλάντζα.
- Ελαττώστε κατά το δυνατόν το μήκος του σωλήνα αναρρόφησης ώστε να αποφύγετε απώλειες από καμπυλώσεις, βαλβίδες, γωνιώσεις.

**ΠΡΟΣΟΧΗ!**

Σε κατάσταση προπίεσης με κίνδυνο υδραυλικού πλήγματος προτιμήστε να τοποθετήσετε τη βαλβίδα αντεπιστροφής για την προστασία της αντλίας στην κατάθλιψη.

## 5.3 Ηλεκτρική σύνδεση



Η ηλεκτρική σύνδεση πρέπει να πραγματοποιείται από ένα αδειούχο ηλεκτρολόγο εγκαταστάτη σύμφωνα με τους ισχύοντες κανονισμούς.

- Τα χαρακτηριστικά του ηλεκτρικού ρεύματος (τάση, συχνότητα, ονομαστικό ρεύμα) του μετατροπέα συχνότητας του κινητήρα είναι σημειωμένα στην πινακίδα της αντλίας.
- Ο μετατροπέας συχνότητας είναι εξοπλισμένος με προστασία κινητήρα. Μέσω μιας συνεχούς σύγκρισης των επίκαιρων και αποθηκευμένων πληροφοριών της επιθυμητής και της ισχύουσας τιμής χορηγείται μια συνεχής προστασία κινητήρα.

- Σε κάθε περίπτωση πρέπει να προβλεφθούν στοιχεία ασφάλειας (τύπος G) για την προστασία του δικτύου.



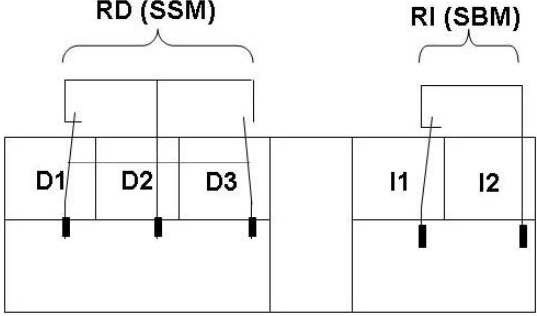
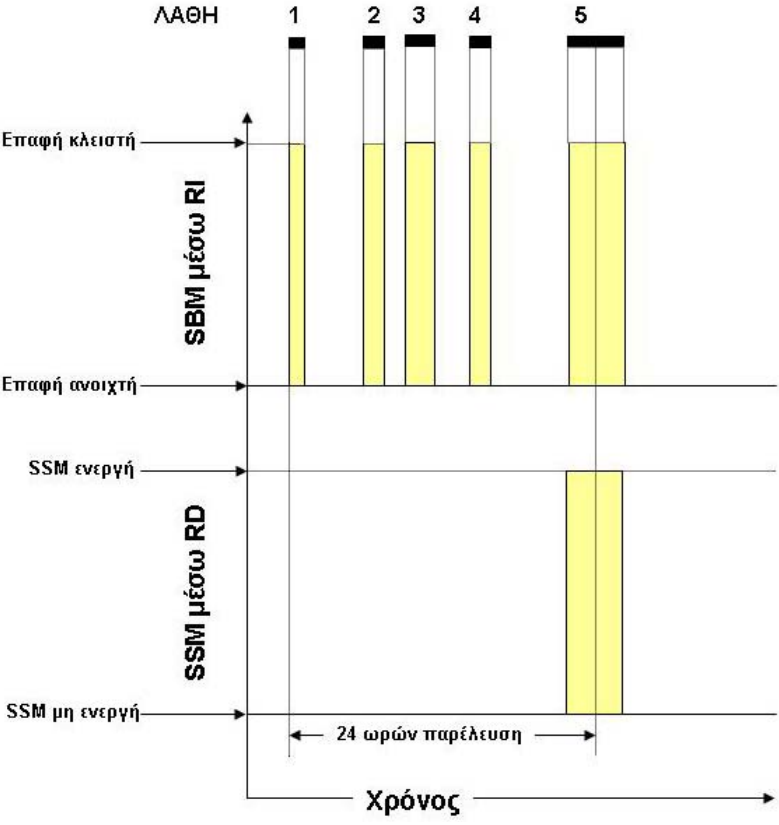
Σε περίπτωση που πρέπει να τοποθετηθεί FI-διακόπτης προστασίας για την ασφάλεια των προσώπων, πρέπει να τοποθετηθεί FI-διακόπτης προστασίας με έγκριση σύμφωνα με τις προδιαγραφές VDE. Χαρακτηριστικό γνώρισμα:



- Για τη χορήγηση της ηλεκτρομαγνητικής συμβατότητας (EMV) χρησιμοποιήστε θωρακισμένο καλώδιο σύμφωνα με τις προδιαγραφές, ή οδηγείτε το καλώδιο μέσα από έναν μεταλλικό σωλήνα. Ο μεταλλικός σωλήνας πρέπει να συναρμολογηθεί με τα ανάλογα στηρίγματα και στις δύο άκρες του ώστε να είναι σίγουρη η καλύτερη δυνατή ηλεκτρική επαφή. Τέλος πρέπει να γειωθεί το καλώδιο (μέσω της κλέμματος PE) και ο μεταλλικός σωλήνας.
- Γειώστε την αντλία/εγκατάσταση σύμφωνα με τις προδιαγραφές.
- Η σύνδεση του μετατροπέα συχνότητας (εικόνα 2) πρέπει να γίνει ανάλογα με τον τρόπο επιλογής λειτουργίας του σύμφωνα με τον παρακάτω πίνακα (βλέπε κεφάλαιο 6. θέση σε λειτουργία).

**ΠΡΟΣΟΧΗ!**

Ένα λάθος στη σύνδεση μπορεί να οδηγήσει σε βλάβη του μετατροπέα συχνότητας. Η διαδρομή του καλωδίου πρέπει να είναι τέτοια, ώστε σε καμιά περίπτωση να μην έρχεται σε επαφή με τις σωληνώσεις ή με το κέλυφος της αντλίας ή του κινητήρα. Επίσης πρέπει να υπάρχει μόνιμη προστασία κατά της υγρασίας.

Σύνδεση επαφών αναγγελίας		Κλέμμες των επαφών	
<p>Ο μετατροπέας συχνότητας είναι εξοπλισμένος με δύο ψυχρές επαφές (εξόδους) καθορισμένες σαν θύρες επικοινωνίας κεντρικού ελέγχου. Παράδειγμα: Ηλεκτρικό κουτί επίβλεψης αντλιών</p>		 <p>Παράδειγμα: 5 σφάλματα μπορούν να κινηθούν στην ακόλουθη κλίμακα εντός 24 ωρών</p>	
<p><b>1. Γενική αναγγελία λειτουργίας (SBM) RI</b> Φορτίσεις επαφής. Κατά την πρώτη είσοδο σφάλματος ή διακοπή τάσης (η αντλία σταματά) κλείνει η επαφή. Η πληροφορία για κατάσταση εκτός λειτουργίας της αντλίας ακολουθεί μέσω της επαφής αναγγελίας της αντλίας στον κεντρικό έλεγχο/ηλεκτρικό κουτί ακόμα και όταν η αντλία είναι προσωρινά εκτός λειτουργίας. Η επαφή είναι ανοιχτή όταν η αντλία λειτουργεί, ή βρίσκεται λόγω του επιλεγμένου τρόπου λειτουργίας σε ετοιμότητα.</p>	<p>Min 12V/ 10mA</p> <p>Max 250V/ 1A</p>		
<p><b>2. Γενική αναγγελία βλάβης (SSM) RD</b> Φορτίσεις επαφής. Μετά από μία σειρά αναγγελίας σφαλμάτων (από 1 έως 5) ανάλογα με το βαθμό του σφάλματος, σταματά η αντλία και ενεργοποιείται η γενική αναγγελία βλάβης (SSM). Η βλάβη πρέπει μετά να διαγραφεί με το χέρι</p>	<p>Min 12V/ 10mA</p> <p>Max 250V/ 1A</p>		

### 5.3.1 Λεπτομέρειες της ηλεκτρικής σύνδεσης

Ξεβιδώστε και βγάλτε το καπάκι του μετατροπέα συχνότητας.

Σύνδεση με το δίκτυο		Κλέμμες σύνδεσης με το δίκτυο			
Συνδέστε το 4-πολικό καλώδιο (3-φάσεις+γείωση)	Adern Ø 2,5 mm <sup>2</sup>				
Σύνδεση εισόδου/εξόδου σημάτων		Κλέμμες σύνδεσης εισόδου/εξόδου	Διακοπτάκια		
3 δυνατότητες λειτουργίας (βλέπε Κεφ. 6) <ul style="list-style-type: none"> <li>Χειροκίνητη λειτουργία: <b>Modus 1</b></li> <li>Με ρύθμιση πίεσης: <b>Modus 2</b></li> <li>Με εξωτερικό έλεγχο: <b>Modus 3</b></li> </ul> Εάν δεν χρησιμοποιήσετε θωρακισμένα καλώδια στα αισθητήρια σήματος CA, CV, +24V & 0V πρέπει ο δακτύλιος φερίτη, θέση 15, να περασθεί στα καλώδια (παραδίδεται μαζί)	S Abb.2				
1. Σε χειροκίνητη λειτουργία: <b>Modus 1</b> <ul style="list-style-type: none"> <li>Με εξωτερικό έλεγχο (επαφή ξηρής λειτουργίας)</li> <li>Χωρίς εξωτερικό έλεγχο</li> </ul>	Εξοπλισμός: Πλωτηρο-διακόπτης/ διακ.πίεσης/ προστασία έλλειψης νερού  Γεφύρωση από το εργοστάσιο				
2. Σε ρύθμιση πίεσης: <b>Modus 2</b> <ul style="list-style-type: none"> <li>Με αισθητήριο πίεσης/2 κλώνοι καλωδίων</li> <li>Με αισθητήριο πίεσης/3 κλώνοι καλωδίων</li> <li>Με αισθητήριο πίεσης/2 κλώνοι καλωδίων</li> <li>Με αισθητήριο πίεσης/3 κλώνοι καλωδίων</li> </ul>	4-20 mA  4-20 mA  0-10 V  0-10 V				
3. Με εξωτερικό έλεγχο: <b>MODUS 3</b> <ul style="list-style-type: none"> <li>Μέσω σήματος ρεύματος</li> <li>Μέσω σήματος τάσης</li> </ul>	4-20 mA  0-10 V				

## 6 Θέση σε λειτουργία

### ΠΡΟΣΟΧΗ!

Εάν παραδοθεί η αντλία μεμονωμένη και όχι σαν τμήμα πιεστικού της WILO, τότε η βασική της ρύθμιση κατά την παράδοση έχει γίνει στον τρόπο λειτουργίας (Modus 1).

### 6.1 Ρυθμίσεις

- Σε χειροκίνητη λειτουργία: **MODUS 1** (βλέπε εικόνα 1). Το σημείο λειτουργίας της αντλίας έχει επιλεγεί μέσω αλλαγής στροφών του κινητήρα με τη βοήθεια του ποτενσιόμετρου (λευκή κλίμακα, 40% έως 100% του μέγιστου αριθμού στροφών, βλέπε εικόνα 3, θέση 20). Για τη θέση σε λειτουργία συστήνουμε να ρυθμίσετε τον αριθμό στροφών στο 70%. Ο εξωτερικός χειρισμός (διακόπτης) προσφέρει τη δυνατότητα διακοπής λειτουργίας της αντλίας από μακριά (Μετατροπέας συχνότητας υπό τάση).
- Για τρόπο λειτουργίας με αλλαγή πίεσης επιλέξτε: **MODUS 2**. Η επιπλέον εγκατάσταση ενός αισθητηρίου πίεσης (με δοχείο και μονάδα αισθητηρίου, παραδίδεται σαν προαιρετικός εξοπλισμός) προσφέρει τη δυνατότητα της ρύθμισης πίεσης της αντλίας. Το αισθητήριο πρέπει να έχει ακρίβεια μέτρησης  $\leq 1\%$  και το εύρος τιμής μέτρησης να κυμαίνεται από 30% έως 100%. Το δοχείο διαστολής πρέπει να έχει ελάχιστο όγκο 8 λίτρα. Το ποτενσιόμετρο ρυθμίζει την επιθυμητή πίεση (κόκκινη κλίμακα από 0 έως 100% του εύρους τιμής μέτρησης του χρησιμοποιούμενου αισθητηρίου (βλέπε εικόνα 3, θέση 19). Για τη θέση σε λειτουργία συνιστούμε τη ρύθμιση στο 100%.
- Για εξωτερικό έλεγχο μέσω συχνότητας: **MODUS 3**. Το ποτενσιόμετρο (θέση 21) είναι εκτός λειτουργίας επειδή η αντλία κατευθύνεται μέσω εξωτερικού ελέγχου (εξωτερικός ηλεκτρικός πίνακα).

Για τη θέση σε λειτουργία προσέξτε τις οδηγίες λειτουργίας του πιεστικού.

Σε κανονική λειτουργία η κατάσταση των λυχνιών είναι όπως περιγράφεται στον παρακάτω πίνακα:

	<b>ΛΥΧΝΙΑ πράσινη</b>	<b>ΛΥΧΝΙΑ κίτρινη</b>	<b>ΛΥΧΝΙΑ κόκκινη</b>
Μετατροπέας συχνότητας υπό τάση/αντλία σε λειτουργία	ανάβει	σβηστή	σβηστή
Μετατροπέας συχνότητας υπό τάση/αντλία εκτός λειτουργίας	σβηστή	ανάβει	σβηστή

### 6.2 Έκπλυση



Κάθε αντλία δοκιμάζεται υδραυλικά στο εργοστάσιο. Κατόπιν αυτού μπορεί να υπάρξει κάποιο υπόλειμμα νερού στην αντλία. Για λόγους υγιεινής συνιστάται το αντίστοιχο ξέπλυμα της αντλίας πριν την πρώτη θέση της σε λειτουργία στο πόσιμο νερό.

### 6.3 Πλήρωση και εξαέρωση

#### ΠΡΟΣΟΧΗ!

Για την προστασία των στεγανωτικών δεν επιτρέπεται να λειτουργήσει η αντλία χωρίς νερό. Ακόμη και η μικρής διάρκειας ξηρή λειτουργία καταστρέφει τα στεγανωτικά.

- Κλείστε τις δύο αποφρακτικές βαλβίδες, ανοίξτε τη βίδα εξαέρωσης (εικόνα 1, θέση 5) 1,5 μέχρι 2 στροφές. Ανοίξτε προσεκτικά την αποφρακτική βαλβίδα στην προσαγωγή (εικόνα 1,

θέση 2), για να βγει ο αέρας από τη βίδα εξαέρωσης και εξέλθει υγρό. Ακούμε καθαρά τον εξερχόμενο αέρα από το χαρακτηριστικό ήχο. Κλείστε την βίδα εξαέρωσης.



Σε υψηλές θερμοκρασίες του υγρού μεταφοράς και πιέσεις του δικτύου μπορεί να εξέλθει από τη βαλβίδα εξαέρωσης καυτό υγρό ή ατμός κάτω από μεγάλη πίεση που μπορεί να οδηγήσει σε εγκαύματα και τραυματισμούς. Γι' αυτό το λόγο η βίδα εξαέρωσης επιτρέπεται να ανοίγεται μόνο ελάχιστα. Να λαμβάνονται όλα τα απαραίτητα μέτρα έναντι προσώπων, κινητήρα και του μετατροπέα συχνότητας.

- Συνιστάται η προστασία της αντλίας έναντι ξηρής λειτουργίας/έλλειψης νερού με τα κατάλληλα μέτρα (ρυθμιστής πίεσης, πλωτηροδιακόπτης).

#### 6.4 Θέση σε λειτουργία

##### **ΠΡΟΣΟΧΗ!**

Η αντλία δεν επιτρέπεται να λειτουργήσει περισσότερο από 10 λεπτά σε μηδενική παροχή (κλειστή βάνα).

- Συνιστάται μια ελάχιστη απαίτηση παροχής η οποία να μην υπολείπεται του 10 % της ονομαστικής παροχής της αντλίας για την αποφυγή θύλακος ατμού στην αντλία.
- Σε περίπτωση σχηματισμού θύλακος ατμού πρέπει να εξαερωθεί η αντλία εκ νέου με προσεκτικό άνοιγμα της βίδας εξαέρωσης.
- Ανοίξτε προσεκτικά και σιγά-σιγά το αποφρακτικό όργανο στην κατάθλιψη (εικόνα 1, θέση 3). Πρέπει να ελέγξετε τη σταθερότητα της πίεσης στο τοποθετημένο μανόμετρο στην κατάθλιψη. Εάν «παίζει» ο δείκτης, η πίεση δεν είναι σταθερή. Σε περίπτωση μη σταθερής πίεσης πρέπει να εξαερώστε πάλι.
- Ελέγξτε την απορρόφηση ρεύματος εάν είναι ίδια ή μικρότερη από αυτή που αναγράφεται στην πινακίδα του μετατροπέα συχνότητας.



Η αντλία, του κινητήρα συμπεριλαμβανομένου, μπορεί να φθάσει σε θερμοκρασία λειτουργίας >100 °C. Γι' αυτό προσοχή μην αγγίξουμε την αντλία.

#### 7 Συντήρηση



Πριν από τις εργασίες συντήρησης διακόψτε την παροχή του ηλεκτρικού ρεύματος και σιγουρευτείτε από τυχαία επαναφορά του. Μην κάνετε καμία εργασία σε αντλία που λειτουργεί.

- Διατηρείτε την αντλία, τον κινητήρα και τον μετατροπέα συχνότητας σε απόλυτα καθαρή κατάσταση.
- Κατά τη λειτουργία της αντλίας πρέπει να περιμένουμε κάποιο στάξιμο υγρού. Σε έντονη διαρροή υγρού λόγω διάβρωσης του στεγανωτικού δακτυλίου πρέπει να αλλαχθεί από ειδικό ο δακτύλιος στεγανότητας.
- Τα έδρανα έχουν λιπανθεί για όλη τη διάρκεια της ζωής τους. Μια επιπλέον λίπανσή τους δεν απαιτείται. Έντονοι θόρυβοι και ασυνήθιστοι κραδασμοί των εδράνων οφείλονται σε φθορά τους και πρέπει να αλλαχθούν από ειδικό.
- Όταν υπάρχει κίνδυνος παγώματος πρέπει να αδειάσει η αντλία και οι σωλήνες. Αδειάστε την αντλία, αφού κλείσετε τα αποφρακτικά όργανα και ανοίξετε την βίδα εκκένωσης/εξαέρωσης (εικόνα 1, θέση 6 και 5).



Πρέπει οπωσδήποτε να κλείσετε τα αποφρακτικά όργανα πριν να ανοίξετε τη βίδα εκκένωσης.

- Σε τόπους προστατευμένους από παγωνιά δεν χρειάζεται να αδειάσει η αντλία ακόμα και αν μείνει για μεγάλα χρονικά διαστήματα εκτός λειτουργίας.

## 8 Βλάβες, αίτια και αποκατάσταση

	Λυχνίες ένδειξης			Επαφές αναγγελίας	
	ΛΥΧΝΙΑ πράσινη	ΛΥΧΝΙΑ κίτρινη	ΛΥΧΝΙΑ κόκκινη	RD(SSM)*	RI(SBM)
Σε κανονική λειτουργία είναι η κατάσταση των λυχνιών και επαφών αναγγελίας SBM/SSM όπως ακολουθεί:					
Μετατροπέας συχνότητας υπό τάση/αντλία εκτός λειτουργίας	σβηστή	ανάβει	σβηστή	ανενεργή	ανοιχτή
Μετατροπέας συχνότητας υπό τάση/αντλία σε λειτουργία	ανάβει	σβηστή	σβηστή	ανενεργή	ανοιχτή

- \* Η συνολική αναγγελία βλάβης (SSM) ενεργοποιείται μετά από μια σειρά ελέγχου σφαλμάτων λειτουργίας (από 1 μέχρι 5, ανάλογα με το βαθμό του σφάλματος) ενός ίδιου τύπου σφάλματος εντός 24 ωρών. Εάν η αντλία έχει διακόψει τελείως τη λειτουργία της, διακόψτε για μερικά δευτερόλεπτα την παροχή ρεύματος από το δίκτυο, διορθώστε το σφάλμα και συνδέστε πάλι την παροχή ρεύματος με το δίκτυο.

Η αντλία πρέπει να λειτουργήσει. Αν δεν αποκατασταθεί η βλάβη καλέστε την Υπηρεσία Εξυπηρέτησης Πελατών της WILO.

**Όλες οι παρακάτω καταχωρημένες αναγγελίες βλαβών απαιτούν τη σύνδεση των επαφών επικοινωνίας: RD (SSM) και RI (SBM).**

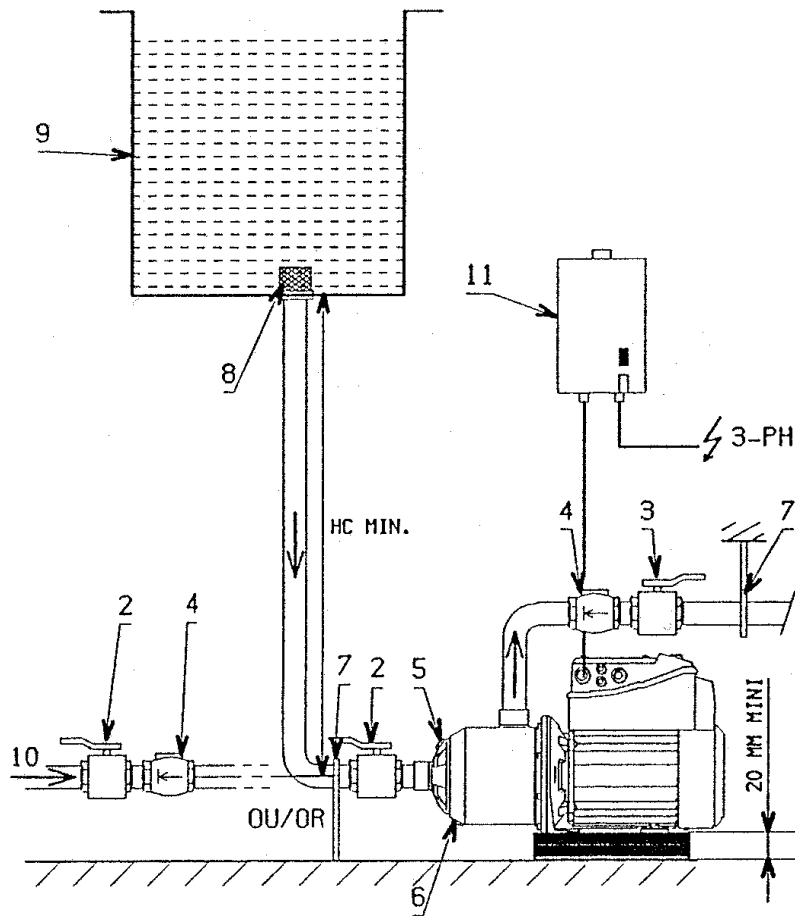
Λυχνίες ένδειξης			Κατάσταση των επαφών αναγγελίας			Βλάβες/αίτια	Αποκατάσταση
			RD		RI (Επαφή)		
Πράσινη	Κίτρινη	Κόκκινη	RD	Αριθμός λαθών	RI (Επαφή)		
ΕΚΤΟΣ	ΕΚΤΟΣ	Αναβο-σβήνει	ενεργή	1	κλειστή	Διακοπή στο αισθητήριο καλωδίου (4-20 mA).	Ελέγξτε την παροχή ρεύματος και τη σύνδεση του καλωδίου
ΕΚΤΟΣ	Αναβο-σβήνει	Αναβο-σβήνει	ενεργή	1	κλειστή	24 V-Παροχή διακεκομμένη ή με βλάβη.	Έλεγχος 24 V στις κλέμμες του μετατροπέα συχνότητας (0 V-24 V).
ΕΚΤΟΣ	ΕΚΤΟΣ	ΑΝΑΒΕΙ	ενεργή	1	κλειστή	Αντλία μπλοκαρισμένη.	Αποσυναρμολογήστε την αντλία, καθαρίστε και αλλάξτε τα μέρη που έχουν βλάβη. Ενδεχομένη μηχανική βλάβη του κινητήρα (βλάβη εδράνων)
Αναβο-σβήνει	ΕΚΤΟΣ	ΑΝΑΒΕΙ	ενεργή	5	κλειστή	Καμία παροχή ή ξηρή λειτουργία της αντλίας.	Εξαερώστε την αντλία (βλέπε παραγρ. 6.3). Ελέγξτε τη στεγανότητα του φίλτρου αναρρόφησης
ΑΝΑΒΕΙ	ΕΚΤΟΣ	ΑΝΑΒΕΙ	ενεργή	5	κλειστή	Βραχυκύκλωμα του μετατροπέα συχνότητας ή του κινητήρα.	Αποσυναρμολογήστε τον μετατροπέα συχνότητας και ελέγξτε τον ή αλλάξτε τον.
ΕΚΤΟΣ	Αναβο-σβήνει	ΑΝΑΒΕΙ	ενεργή	5	κλειστή	Η αντλία βρίσκεται σε υπερπίεση ή έχει βλάβη ή είναι βουλωμένη από ξένα σώματα.	Ιδιαίτερα παχύρρευστο υλικό κυκλοφορίας Αποσυναρμολογήστε την αντλία και αντικαταστήστε ή καθαρίστε τα μέρη που έχουν βλάβη.
Αναβο-σβήνει	Αναβο-σβήνει	ΑΝΑΒΕΙ	ενεργή	5	κλειστή	Λείπει μία φάση.	Ελέγξτε την παροχή ρεύματος.
ΑΝΑΒΕΙ	Αναβο-σβήνει	ΑΝΑΒΕΙ	ενεργή	5	κλειστή	Υπερθέρμανση κινητήρα.  Θερμοκρασία περιβάλλοντος > 40° C.	Ελέγξτε και καθαρίστε τα ελασμάτια ψύξης του κινητήρα.  Μέγιστη επιτρεπόμενη θερμοκρασία περιβάλλοντος για τον κινητήρα + 40° C .
Αναβο-σβήνει	ΑΝΑΒΕΙ	ΑΝΑΒΕΙ	ενεργή	5	κλειστή	Υπερθέρμανση του μετατροπέα συχνότητας.  Θερμοκρασία περιβάλλοντος >40°C	Καθαρίστε τα οπίσθια τμήματα των ελασματίων ψύξης κάτω από τον μετατροπέα συχνότητας όπως και το κάλυμμα εξαερισμού.  Μέγιστη επιτρεπόμενη θερμοκρασία περιβάλλοντος για τον μετατροπέα συχνότητας + 40°C .
ΑΝΑΒΕΙ	ΑΝΑΒΕΙ	ΑΝΑΒΕΙ	ενεργή	5	κλειστή	Υπέρ-ή υπό-τάση του δικτύου	Ελέγξτε την τάση στις κλέμμες σύνδεσης με το δίκτυο. Ελάχιστο 380V-6% Μέγιστο 440V+6%

Άλλα σφάλματα λειτουργίας της αντλίας, τα οποία δεν επισημαίνονται/αναγνωρίζονται από τη ρύθμιση. Για το σκοπό αυτό σηματοδοτούν οι φωτεινές ενδείξεις τα παρακάτω:

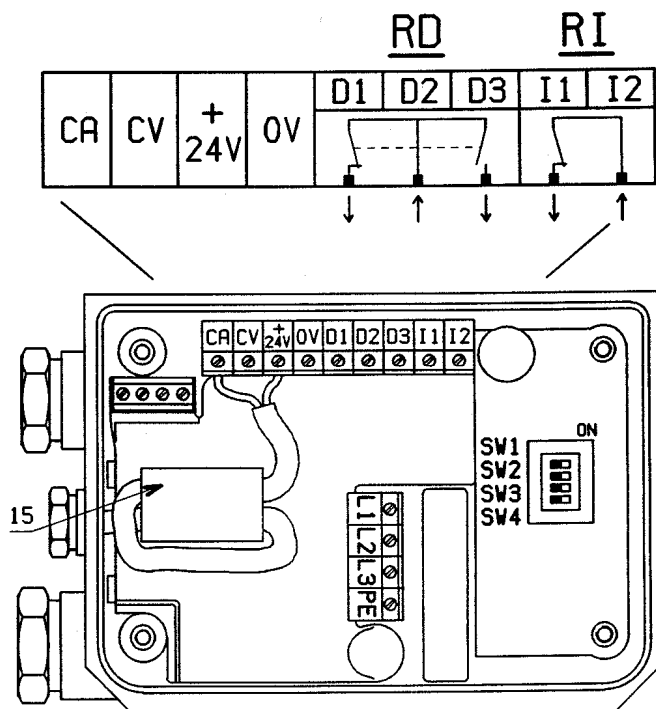
- Λυχνία πράσινη: ΑΝΑΒΕΙ.
- Λυχνία κίτρινη: ΣΒΗΣΤΗ.
- Λυχνία κόκκινη: ΣΒΗΣΤΗ, όταν η αντλία λειτουργεί.

<b>Βλάβη</b>	<b>Αίτιο</b>	<b>Αποκατάσταση</b>
Η αντλία λειτουργεί αλλά δεν έχει παροχή	Η αντλία δεν έχει την απαιτούμενη ταχύτητα περιστροφής.	Ελέγξτε τη ρύθμιση του ποτενσιόμετρου (να συμφωνεί η τιμή ρύθμισης).
	Βουλωμένη η αντλία με ξένα σώματα.	Αποσυναρμολογήστε την αντλία και καθαρίστε.
	Βουλωμένος ο σωλήνας αναρρόφησης.	Ελέγξτε το σωλήνα της αντλίας.
	Εισαγωγή αέρα μέσω του σωλήνα αναρρόφησης.	Ελέγξτε τη στεγανότητα όλου του σωλήνα μέχρι την αντλία και ενδεχομένως στεγανοποιήστε.
	Μειωμένη πίεση αναρρόφησης, θόρυβοι σπηλαιώσης.	Υψηλές απώλειες πίεσης του συστήματος στην αναρρόφηση ή πολύ υψηλό ύψος αναρρόφησης (ελέγξτε την τιμή NPSH της αντλίας όπως και της εγκατάστασης).
Η αντλία έχει κραδασμούς/προκαλεί θορύβους	Η αντλία δεν είναι καλά στερεωμένη πάνω στη βάση της.	Ελέγξτε και βιδώστε τις βίδες αγκύρωσης.
	Ξένα σώματα στην αντλία.	Αποσυναρμολογήστε την αντλία και καθαρίστε την.
	Η αντλία λειτουργεί δύσκολα.	Ελέγξτε αν κάτι εμποδίζει την ελεύθερη λειτουργία της αντλίας.
Η αντλία δεν έχει επαρκή παροχή	Δεν είναι επαρκής ο αριθμός στροφών του κινητήρα.	Ελέγξτε τη ρύθμιση του ποτενσιόμετρου.
	Βλάβη στον κινητήρα.	Αλλάξτε τον κινητήρα.
	Η αντλία δεν είναι επαρκώς πληρωμένη.	Ανοίξτε τη βίδα εξαέρωσης της αντλίας μέχρι να εξαερωθεί πλήρως η αντλία.
	Η βίδα εκκένωσης δεν είναι επαρκώς σφιγμένη.	Ελέγξτε και βιδώστε σταθερά.
Η αντλία δεν έχει ομοιόμορφη παροχή	Ο σωλήνας αναρρόφησης έχει μικρότερο διάμετρο από την αντλία.	Ο σωλήνας αναρρόφησης πρέπει να έχει την ίδια διάμετρο με τη σύνδεση στομίου της αντλίας.
	Το φίλτρο ή ο σωλήνας αναρρόφησης είναι μερικώς βουλωμένα.	Αποσυναρμολογήστε και καθαρίστε.
	Στον τρόπο λειτουργίας Modus 2 δεν αντιστοιχεί το αισθητήριο πίεσης στις απαιτήσεις.	Τοποθετείστε αισθητήριο με διαβαθμίσεις πίεσης και την αντίστοιχη ακρίβεια (βλέπε θέση 6.1).
Η αντλία δεν σταματά στον τρόπο λειτουργίας Modus 2, σε μηδενική παροχή	Η βαλβίδα αντεπιστροφής δεν είναι στεγανή.	Καθαρίστε ή αντικαταστήστε τη βαλβίδα αντεπιστροφής.
	Η βαλβίδα αντεπιστροφής δεν είναι η κατάλληλη (δεν ταιριάζει).	Αντικαταστήστε με κατάλληλη (βλέπε θέση 4.4).
	Το δοχείο διαστολής δεν έχει αρκετή ισχύ αντίστοιχη με την εγκατάσταση.	Αντικαταστήστε ή τοποθετήστε στην εγκατάσταση ένα επιπλέον δοχείο διαστολής.

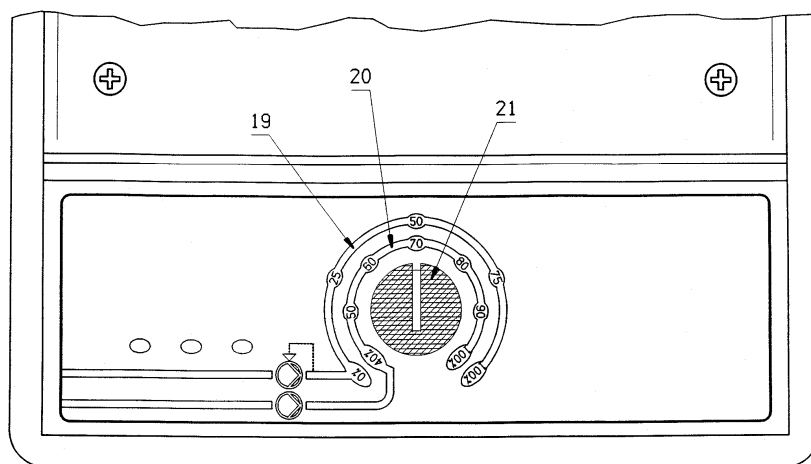
Εάν δεν αποκατασταθεί η βλάβη απευθυνθείτε στον ειδικό της θέρμανσης ή στην Υπηρεσία Εξυπηρέτησης Πελατών της WILO.



**Εικόνα 1**



**Εικόνα 2**

**Εικόνα 3**