

Wilo-DrainLift KH 32-0,4

D	Einbau- und Betriebsanleitung	H	Beépítési és üzemeltetési utasítás
GB	Installation and operating instructions	PL	Instalacja i instrukcje obsługi
F	Notice de montage et de mise en service	CZ	Návod k montáži a obsluze
NL	Onderhouds- en bedieningsvoorschriften	GR	Οδηγίες εγκατάστασης και λειτουργίας
E	Instrucciones de instalación y funcionamiento	RUS	Инструкции по вводу в эксплуатацию и монтажу
I	Istruzioni di montaggio, uso e manutenzione	S	Monterings- och skötselanvisning

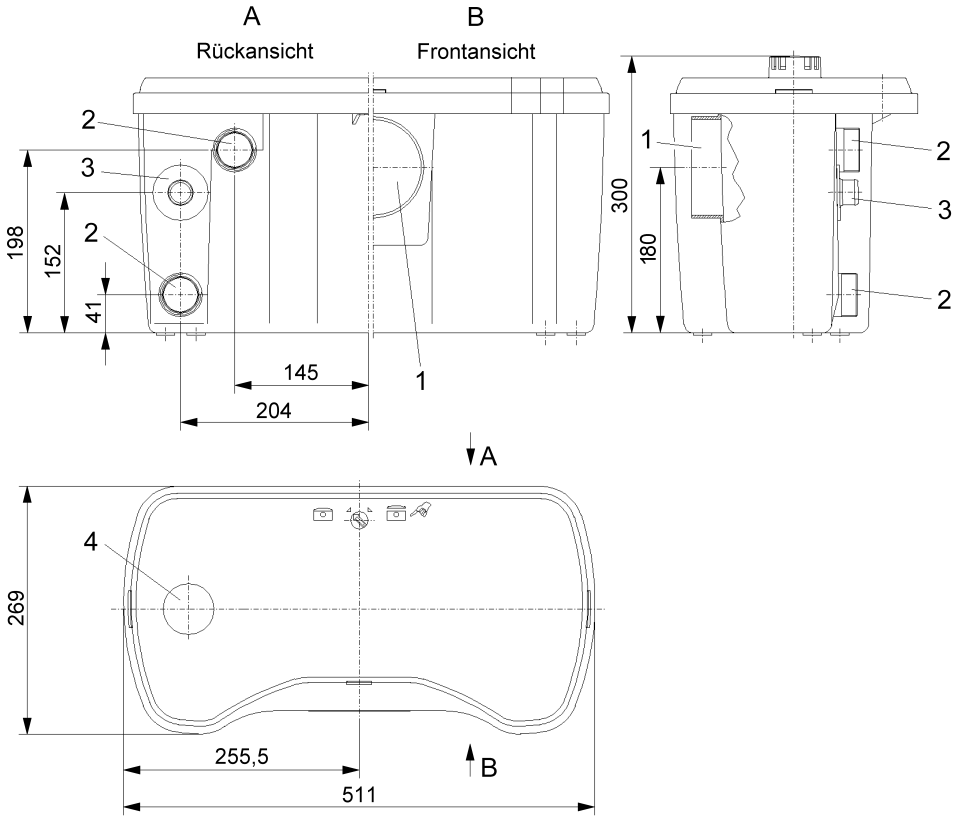


Fig. 1

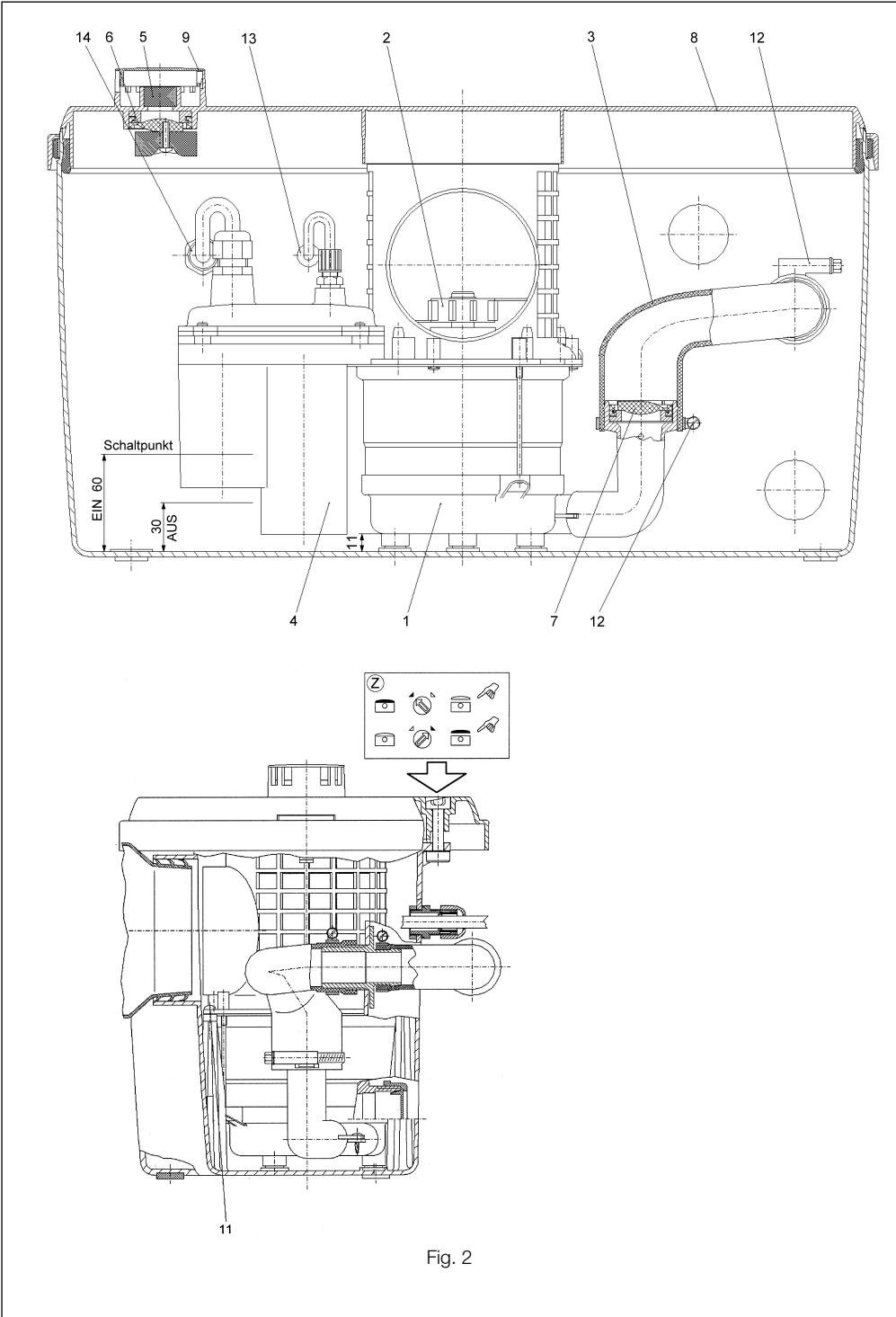


Fig. 2

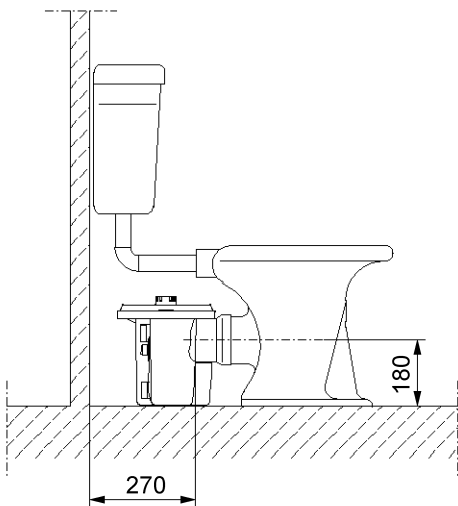
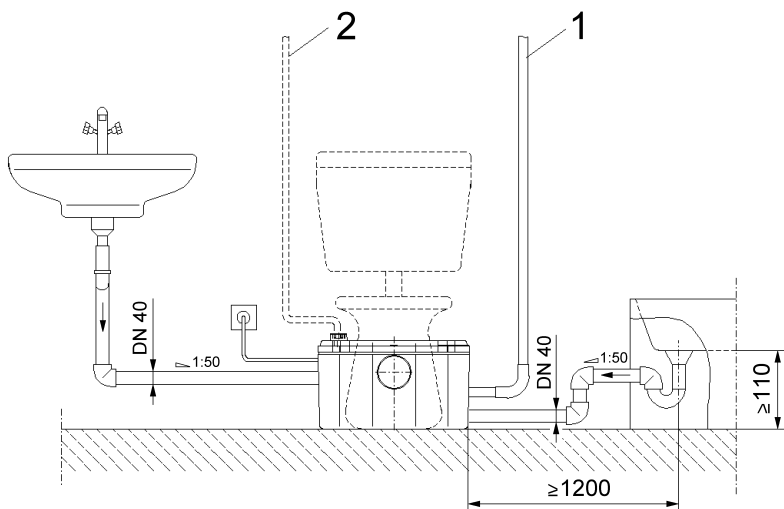


Fig. 3

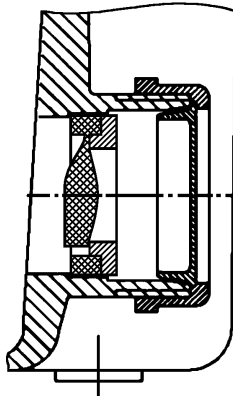


Fig. 4

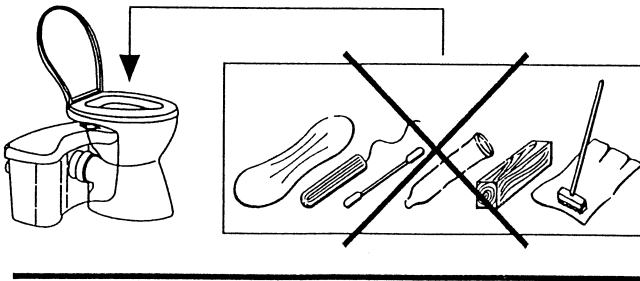
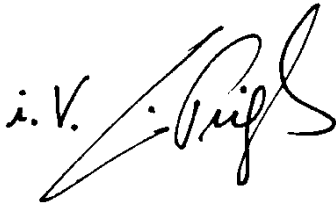



Fig. 5

<p>D CE-Konformitäts- erklärung</p> <p>Hiermit erklären wir, daß dieses Aggregat folgenden einschlägigen Bestimmungen entspricht:</p> <p>EG-Maschinenrichtlinien 89/392/EWG i.d.F., 91/368/EWG, 93/44/EWG, 93/68/EWG</p> <p>Elektromagnetische Verträglichkeit 89/336/EWG i.d.F. 92/31/EWG, 93/68/EWG</p> <p>Angewendete harmonisierte Normen, insbesondere EN 809, EN 50 081-1, EN 50 082-1, EN 50 081-2, EN 50 082-2.</p>	<p>GB EC declaration of conformity</p> <p>We hereby declare that this unit complies with the following relevant provisions:</p> <p>EC machinery directive 89/392/EWG in this version, 91/368/EWG, 93/44/EWG, 93/68/EWG</p> <p>Resistance to electromagnetism 89/336/EWG in this version 92/31/EWG, 93/68/EWG</p> <p>Applied harmonized standards in particular: EN 809, EN 50 081-1, EN 50 082-1, EN 50 081-2, EN 50 082-2.</p>	<p>F Déclaration de conformité CE</p> <p>Par la présente, nous déclarons que cet agrégat satisfait aux dispositions suivantes:</p> <p>Directives CEE relatives aux machines 89/392/CEE, 91/368/CEE, 93/44/CEE, 93/68/CEE</p> <p>Compatibilité électromagnétique 89/336/CEE, 92/31/CEE, 93/68/CEE</p> <p>Normes utilisées harmonisées, notamment EN 809, EN 50 081-1, EN 50 082-1, EN 50 081-2, EN 50 082-2.</p>
<p>NL EG-verklaring van overeenstemming</p> <p>iermede verklaren wij dat deze machine voldoet aan de volgende bepalingen:</p> <p>EG-richtlijnen betreffende machines 89/392/EEG, 91/368/EEG, 93/44/EEG, 93/68/EEG</p> <p>Elektromagnetische tolerantie 89/336/EEG, 92/31/EEG, 93/68/EEG</p> <p>Gebruikte geharmoniseerde normen, in het bijzonder EN 809, EN 50 081-1, EN 50 082-1, EN 50 081-2, EN 50 082-2.</p>	<p>E Declaración de conformidad CE</p> <p>Por la presente declaramos que esta unidad satisface las disposiciones pertinentes siguientes:</p> <p>Directivas CE sobre máquinas 89/392/CEE, 91/368/CEE, 93/44/CEE, 93/68/CEE</p> <p>Compatibilidad electro- magnética 89/336/CEE, 92/31/CEE, 93/68/CEE</p> <p>Normas armonizadas utilizadas particularmente EN 809, EN 50 081-1, EN 50 082-1, EN 50 081-2, EN 50 082-2.</p>	<p>I Dichiarazione di conformità CE</p> <p>Con la presente si dichiara che le presenti pompe sono conformi alle seguenti direttive di armonizzazione</p> <p>Direttiva Macchine CEE 89/392/CEE, 91/368/CEE, 93/44/CEE, 93/68/CEE</p> <p>Compatibilità elettromagnetica 89/336/CEE, 92/31/CEE, 93/68/CEE</p> <p>Norme armonizzate applicate, in particolare EN 809, EN 50 081-1, EN 50 082-1, EN 50 081-2, EN 50 082-2.</p>
<p>SF CE-standardinmukai- suusseloste</p> <p>Ilmoitamme täten, että tämä laite vastaa seuraavia asiaankuuluvia määräyksiä:</p> <p>EY-konedirektiivit 89/392/ETY, 91/368/ETY, 93/44/ETY, 93/68/ETY</p> <p>Sähkömagneettinen soveltuvuus 89/336/ETY, 92/31/ETY, 93/68/ETY</p> <p>Käytetyt yhteensovitetut standardit, erityisesti EN 809, EN 50 081-1, EN 50 082-1, EN 50 081-2, EN 50 082-2.</p>	<p>S EEC konformitets- deklaration</p> <p>Härmed förklaras att denna maskin uppfyller följande bestämmelser:</p> <p>EEC maskindirektiv 89/392/EEC i denna version, 91/368/EEC, 93/44/EEC, 93/68/EEC</p> <p>Elektromagnetisk kompati- bilitet 89/336/EEC i denna version, 92/31/EEC, 93/68/EEC</p> <p>Tillämpade harmoniserade normer, särskilt: EN 809, EN 50 081-1, EN 50 082-1, EN 50 081-2, EN 50 082-2.</p>	<p>H EK. azonossági nyilatkozat</p> <p>Ezennel kijelentjük, hogy az aggregát a megkívánt alanti feltételeknek megfelel:</p> <p>EK-Gépirányelvek 89/392/EWG, 91/368/EWG, 93/44/EWG, 93/68/EWG</p> <p>Elektromagnetikus Összeegyeztethetőség 89/336/EWG, 92/31/EWG, 93/68/EWG</p> <p>Alkalmazott, harmonizált normák, különösen az EN 809, EN 50 081-1, EN 50 082-1, EN 50 081-2, EN 50 082-2.</p>

<p>GR Δήλωση συμμόρφωσης με τους κανονισμούς CE</p> <p>Δηλώνουμε ότι το προϊόν αυτό ικανοποιεί τις ακόλουθες διατάξεις:</p> <p>Οδηγίες CEE σχετικά με μηχανήματα 89/392/CEE, 91/368/CEE, 93/44/CEE, 93/68/CEE</p> <p>Ηλεκτρομαγνητική συμβατότητα 89/336/CEE, 92/31/CEE, 93/68/CEE</p> <p>Εναρμονισμένα χρησιμοποιούμενα πρότυπα, ιδιαίτερα EN 809, EN 50 081-1, EN 50 082-1, EN 50 081-2, EN 50 082-2.</p>	<p>CZ Osvědčení o shodnosti s normami EU</p> <p>Prohlašujeme tímto, že toto zařízení odpovídá následujícím příslušným ustanovením:</p> <p>Směrnice o strojírenském zařízení ES 89/392/EHS včetně dodatků, 91/368/EHS, 93/44/EHS, 93/68/EHS</p> <p>Elektromagnetická snášenlivost 89/336/EHS včetně dodatků, 92/31/EHS, 93/68/EHS</p> <p>Použité souhlasné normy, zejména: EN 809, EN 50 081-1, EN 50 082-1, EN 50 081-2, EN 50 082-2.</p>	<p>PL Oświadczenie zgodności EC</p> <p>Niniejszym oświadczamy, że pompa odpowiada następującym właściwym dla niej dyrektywom:</p> <p>Wytyczne dla przemysłu maszynowego EC 89/392/EEC w tej wersji, 91/368/EEC, 94/44/EEC, 93/68/EEC</p> <p>Odporność elektromagnetyczna EC 89/336/EEC w tej wersji, 92/31/EEC, 93/68/EEC</p> <p>Zastosowano normy zharmozowane, w szczególności: EN 809, EN 50 081-1, EN 50 082-1, EN 50 081-2, EN 50 082-2.</p>
<p>RUS Заявление о соответствии нормам, действующим в Европейском Союестве</p> <p>Настоящим документом заявляем, что данная установка соответствует следующим постановлениям:</p> <p>Директивы ЕС относительно машин и станков 89/392/CEE, 91/368/CEE, 93/44/CEE, 93/68/CEE</p> <p>Электromagnetная совместимость 89/336/CEE, 92/31/CEE, 93/68/CEE</p> <p>Использовавшиеся гармонизированные стандарты и нормы, в частности EN 809, EN 50 081-1, EN 50 082-1, EN 50 081-2, EN 50 082-2.</p>	<p>DK EF-overensstemmelseserklæring</p> <p>Det erklæres hermed, at dette udstyr er i overensstemmelse med følgende bestemmelser:</p> <p>EU maskindirektiver: 89/392/EØF i denne udgave, 91/368/EØF, 93/44/EØF, 93/68/EØF</p> <p>Elektromagnetisk kompatibilitet: 89/336/EØF i denne udgave, 92/31/EØF, 93/68/EØF</p> <p>Anvendte harmoniserede normer, især: EN 809, EN 50 081-1, EN 50 082-1, EN 50 081-2, EN 50 082-2.</p>	<p>N EU-overensstemmelseserklæring</p> <p>Det erklæres herved at dette udstyret stemmer overens med følgende bestemmelser:</p> <p>EU-direktiver for maskiner 89/392/EEC og følgende, 91/368/EEC, 93/44/EEC, 93/68/EEC</p> <p>Elektromagnetisk kompatibilitet 89/336/EEC og følgende, 92/31/EEC, 93/68/EEC</p> <p>Anvendte harmoniserede normer, i særdeleshed EN 809, EN 50 081-1, EN 50 082-1, EN 50 081-2, EN 50 082-2.</p>
<p>TR Uygunluk Belgesi</p> <p>Aşağıdaki cihazların takibi standartlara uygun olduğunu temin ederiz:</p> <p>AB-Makina Standartları 89/392/EWG i.d.F., 91/368/EWG, 93/44/EWG, 93/68/EWG</p> <p>Elektromanyetik Uyumluluk 89/336/EWG i.d.F., 92/31/EWG, 93/68/EWG</p> <p>Özellikle kullanılan Normlar EN 809, EN 50 081-1, EN 50 082-1, EN 50 081-2, EN 50 082-2.</p>	<div style="display: flex; justify-content: space-between; align-items: center;"> <div style="text-align: center;">  <p>i.v. <i>[Signature]</i></p> <p>Quality Management</p> </div> <div style="text-align: center;">  <p>WILO</p> </div> </div> <div style="text-align: right; margin-top: 20px;"> <p>WILO AG Nortkirchenstraße 100 44263 Dortmund · Germany</p> </div>	

D

1. Allgemeines	5
2. Sicherheit	5
3. Transport und Zwischenlagerung.	6
4. Beschreibung des Erzeugnisses	6
5. Aufstellung/Einbau	7
6. Inbetriebnahme	8
7. Wartung	8
8. Störungen, Ursachen und Beseitigung	9

NL

1. Algemeen	20
2. Veiligheid	20
3. Transport en tussenopslag.	21
4. Beschrijving van het product	21
5. Opstelling/Montage	22
6. Inwerkingstelling	23
7. Onderhoud	23
8. Storingen, oorzaken en oplossingen	24

GB

1. General Information	10
2. Safety precautions	10
3. Transport and storage	11
4. Description of product and accessories	11
5. Assembly and installation	12
6. Starting up	13
7. Maintenance.	13
8. Faults, causes and remedies	14

E

1. Generalidades	25
2. Instrucciones de seguridad	25
3. Transporte y almacenamiento	26
4. Descripción del producto.	26
5. Colocación/Instalación.	27
6. Puesta en funcionamiento	28
7. Mantenimiento	28
8. Fallos: causas y eliminación	29

F

1. Généralités	15
2. Sécurité	15
3. Transport et stockage avant utilisation	16
4. Description du produit	16
5. Installation/Montage	17
6. Mise en service	17
7. Entretien	17
8. Défaits, causes et remèdes	19

I

1. Generalità.	30
2. Sicurezza	30
3. Trasporto e magazzinaggio	31
4. Descrizione del prodotto e accessori.	31
5. Montaggio/Installazione	31
6. Messa in esercizio	32
7. Manutenzione.	32
8. Blocchi, cause e rimedi.	34

H

1. Általános tudnivalók	35
2. Biztonsági előírások	35
3. Szállítás és ideiglenes tárolás	36
4. A termék ismertetése	37
5. Felállítás/beépítés	37
6. Üzemeltetés	38
7. Karbantartás	38
8. Üzemzavarok, azok okai és elhárításuk	40

PL

1. Uwagi ogólne	41
2. Bezpieczeństwo użytkowania	41
3. Transport i tymczasowe przechowywanie	42
4. Opis wyrobu i wyposażenie	42
5. Montaż i instalacja	43
6. Rozruch	44
7. Konserwacja	44
8. Zakłócenia, przyczyny i ich usuwanie	45

CZ

1. Obecně	46
2. Bezpečnost	46
3. Příprava a skladování	47
4. Popis výrobku	47
5. Instalace/montáž	48
6. Uvedení do provozu	49
7. Údržba	49
8. Poruchy, jejich příčiny a odstraňování	50

GR

1. Γενικά	51
2. Ασφάλεια	52
3. Μεταφορά και προσωρινή αποθήκευση	53
4. Περιγραφή του προϊόντος και των εξαρτημάτων του	53
5. Τοποθέτηση/Εγκατάσταση	53
6. Θέση σε λειτουργία	55
7. Συντήρηση	55
8. Βλάβες, αίτια και αποκατάσταση	56

RUS

1. Общие положения	57
2. Техника безопасности	57
3. Транспортировка и хранение	58
4. Описание изделия	58
5. Установка/сборка	59
6. Ввод в эксплуатацию	60
7. Обслуживание	60
8. Неисправности, причины и способы устранения	62

S

1. Allmänt	63
2. Säkerhet	63
3. Transport och mellanlagring	64
4. Produkt- och tillbehörsbeskrivning	64
5. Placering och installation	65
6. Igångsättning	66
7. Skötsel	66
8. Fel, orsaker och åtgärder	67

