



Pumpen Intelligenz.

Αντλία αποστράγγισης Wilo-Drain TSW 32.

Πληροφορίες προϊόντος.

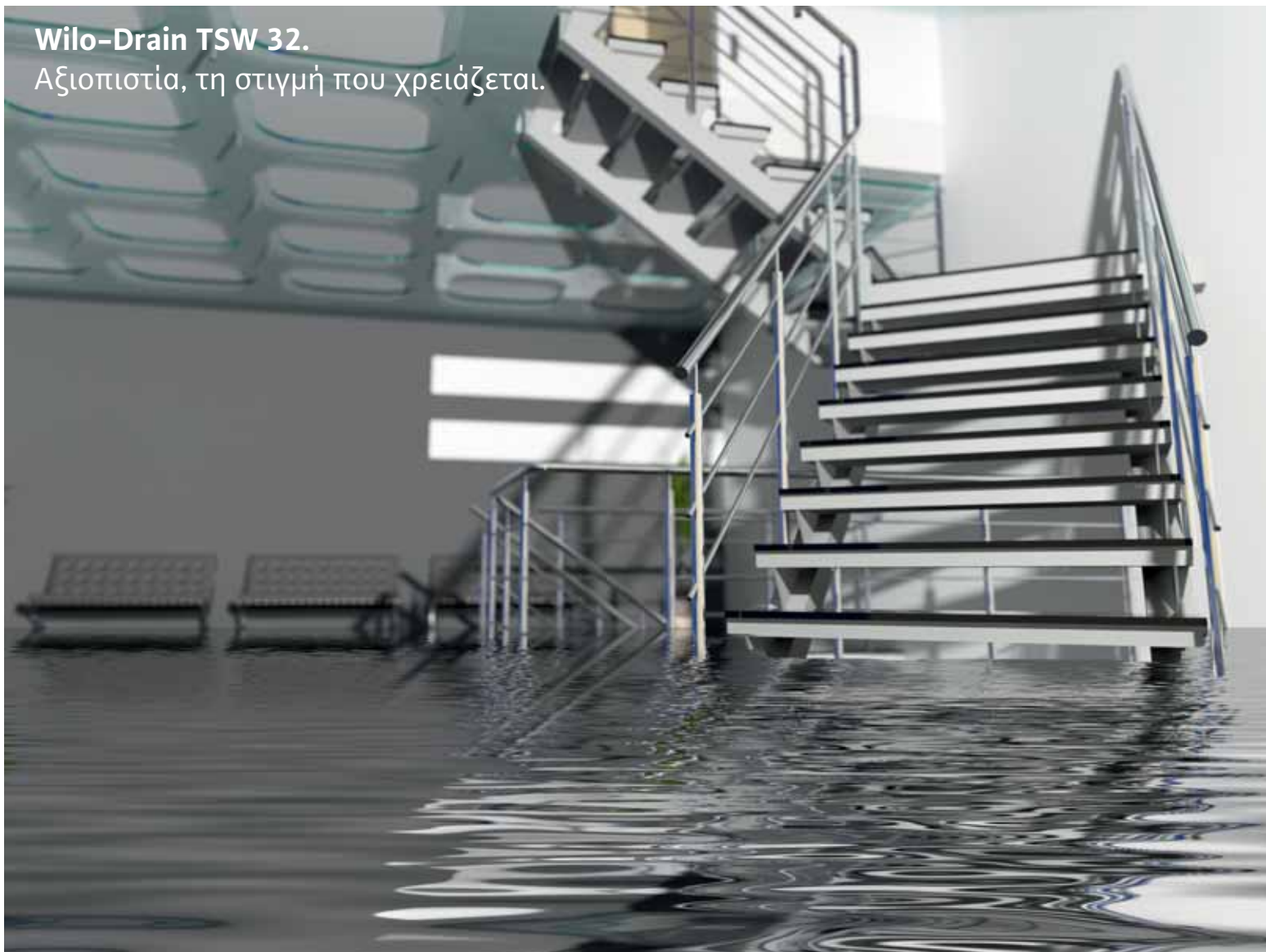


twister



Wilo-Drain TSW 32.

Αξιοπιστία, τη στιγμή που χρειάζεται.



Αν πρέπει να αντλήσετε νερό που είναι πολύ βρώμικο, όπως π.χ. σε πλημμύρες, τότε απαιτούνται ιδιαίτερες λύσεις. Γι' αυτό το λόγο, η Wilo σχεδίασε την αντλία Wilo-Drain TSW 32 ως ειδική αντλία αποστράγγισης πολλαπλών χρήσεων: με ανθεκτική επιστρωση από ανοξείδωτο χάλυβα εξωτερικά και με εξελιγμένη τεχνολογία εσωτερικά, όπως και την κατοχυρωμένη λειτουργία «Twister». Αυτή η πρωτοποριακή λειτουργία της Wilo, δημιουργεί συνεχή στροβιλισμό στο θάλαμο αναρρόφησης, που τραβάει όλα τα ιζήματα μέσα στην αντλία. Μοναδικό; Εμείς αυτό το λέμε εφυή συστήματα αντλιών.

Wilo-Drain TSW 32.

Ανθεκτική. Αξιόπιστη. Πανίσχυρη.

Η μοναδική αντλία αποστράγγισης με σταθερή απόδοση.

Η αντλία Wilo-Drain TSW 32 είναι η μοναδική αντλία αποστράγγισης από ανοξείδωτο χάλυβα που διαθέτει τη λειτουργία στροβιλισμού. Ο ανθεκτικός ανοξείδωτος χάλυβας και τα έδρανα υψηλής ποιότητας εξασφαλίζουν μεγάλη διάρκεια ζωής. Η λειτουργία «Twister» που θέτει το νερό σε στροβιλισμό στο θάλαμο αναρρόφησης φροντίζει για αξιόπιστη εκκένωση επειδή τα ιζήματα έλκονται αυτόματα και ολοκληρωτικά μέσα στην αντλία. Χάρη στο μικρό της βάρος η Wilo-Drain TSW 32 μπορεί να χρησιμοποιείται και ως φορητή αντλία. Σε σταθερή εγκατάσταση το ισχυρό μοτέρ από ανοξείδωτο χάλυβα με αξιόπιστη στεγανοποίηση και ενσωματωμένη ψύξη μανδύα παρέχει πολύ μεγάλη διάρκεια ζωής μέχρι και 4.000 ώρες λειτουργίας.

Πλεονεκτήματα που πείθουν:

- Περίβλημα μοτέρ από ανοξείδωτο χάλυβα για ιδανική απαγωγή θερμότητας και συνεχή λειτουργία
- Ενσωματωμένος διαχωριστής ρύπων ως προστασία για τον στυπιοθλίπτη δακτυλίου
- Βελτιωμένη φτερωτή από συνθετικό υλικό
- Ανοξείδωτος χάλυβας
- Ενσωματωμένη ψύξη μοτέρ
- Ενσωματωμένη θερμική προστασία μοτέρ
- Λειτουργία στροβιλισμού



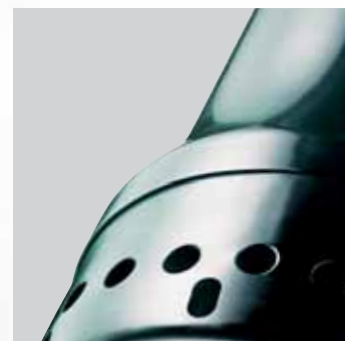
Λειτουργία στροβιλισμού

- μόνιμα καθαρό φρεάτιο αντλίας, χάρη στην λειτουργία στροβιλισμού στον θάλαμο αναρρόφησης



Εύκολα φορητή

- απλή εγκατάσταση, ενσωματωμένο φινιρίσμα για απ' ευθείας σύνδεση
- βυσαποστραγγιστήρες και βιδωτές συνδέσεις για εύκολη συντήρηση

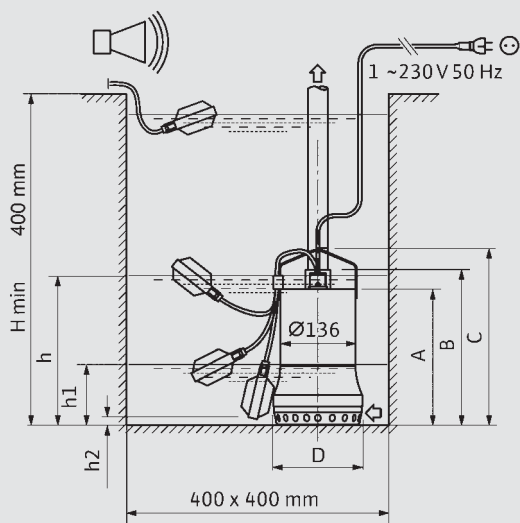
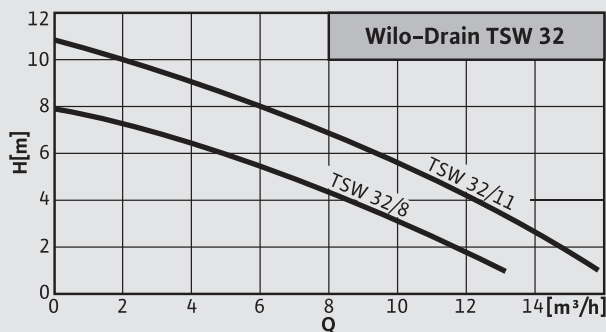


Επεξεργασία υψηλής ποιότητας

- ανθεκτικό χαλύβδινο περίβλημα και χαλύβδινο μοτέρ
- υψηλής ποιότητας στεγανοποίηση μοτέρ χάρη στο στυπιοθλίπτη δακτυλίου SiC/άνθρακα

Wilo-Drain TSW 32.

Προηγμένη τεχνολογία που πείθει.



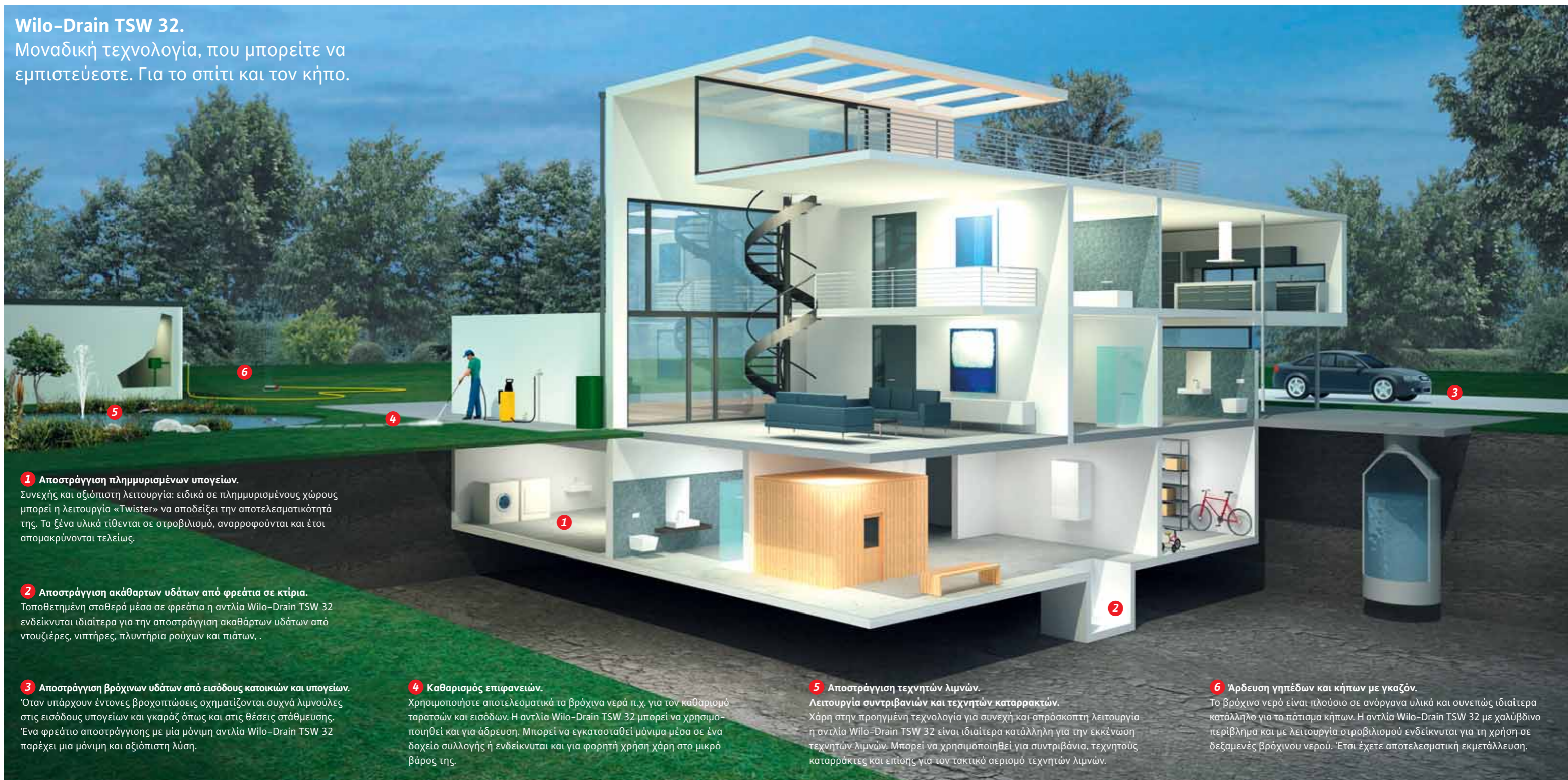
Αντλία	H min	h±8	h1±8	h2±8	A	B	C
TSW 32/8A ¹⁾	400	340	140	24	257	290	330
TSW 32/11A ²⁾	400	360	140	24	280	310	350

Διαστάσεις σε mm, διάμετρος D = ¹⁾161 ή ²⁾171

Τρόπος λειτουργίας	
Συνεχής λειτουργία S1	ναι
Χρόνος σε περιοδική λειτουργία S3 [%]	30
Συχνότητα ενεργοποίησης/h max.	50
Συχνότητα ενεργοποίησης/h συνιστώμενη	20
Στοιχεία σύνδεσης και ισχύος	
Κατανάλωση ισχύος P1 [kW]	TSW 32/8A 0,5 TSW 32/11A 0,9
Όνομαστικό ρεύμα στα 1~230 V [A]	TSW 32/8A 2,2 TSW 32/11A 3,6
Βαθμός προστασίας για βάθος έως 10 m	IP 68
Μέγιστη θερμοκρασία ρευστού βραχύχρονα/τυπικά [°C]	90/35
Ελεύθερο πέρασμα στερεών υλικών max. [mm]	10
Στάθμη παραμένουτος νερού [mm]	7
Εξοπλισμός	
Επιτήρηση θερμοκρασίας μοτέρ	ναι
Στεγανοποίηση μοτέρ	Διαχωριστικός θάλαμος λαδιού ναι Πλευρά μοτέρ NBR Πλευρά αντλίας άνθρακας/SiC
Μανδύας ψύξης	ναι
Έτοιμη για σύνδεση	ναι
Περιεχόμενο συσκευασίας παράδοσης	
Καλώδιο σύνδεσης Μήκος [m]	10
	Αποσπώμενο ναι
	Τύπος καλωδίου H07RN-F
	Φις σούκο
Ενσωματωμένος πλωτηροδιακόπτης	ναι
Ενσωματωμένη βαλβίδα αντεπιστροφής	ναι
Πυκνωτής	ενσωματωμένος
Στόμιο κατάθλιψης	RP 1 1/4; Ø 32 mm; R1*

Wilo-Drain TSW 32.

Μοναδική τεχνολογία, που μπορείτε να εμπιστευέστε. Για το σπίτι και τον κήπο.



1 Αποστράγγιση πλημμυρισμένων υπογείων.

Συνεχής και αξιόπιστη λειτουργία: ειδικά σε πλημμυρισμένους χώρους μπορεί η λειτουργία «Twister» να αποδείξει την αποτελεσματικότητά της. Τα ξένα υλικά τίθενται σε στροβιλισμό, αναρροφούνται και έτσι απομακρύνονται τελείως.

2 Αποστράγγιση ακάθαρτων υδάτων από φρεάτια σε κτίρια.

Τοποθετημένη σταθερά μέσα σε φρεάτια η αντλία Wilo-Drain TSW 32 ενδείκνυται ιδιαίτερα για την αποστράγγιση ακαθάρτων υδάτων από ντουζιέρες, νιπτήρες, πλυντήρια ρούχων και πιάτων.

3 Αποστράγγιση βρόχινων υδάτων από εισόδους κατοικιών και υπογείων.

Όταν υπάρχουν έντονες βροχοπτώσεις σχηματίζονται συχνά λιμνούλες στις εισόδους υπογείων και γκαράζ όπως και στις θέσεις στάθμευσης. Ένα φρεάτιο αποστράγγισης με μία μόνιμη αντλία Wilo-Drain TSW 32 παρέχει μια μόνιμη και αξιόπιστη λύση.

4 Καθαρισμός επιφανειών.

Χρησιμοποιήστε αποτελεσματικά τα βρόχινα νερά π.χ. για τον καθαρισμό ταρασών και εισόδων. Η αντλία Wilo-Drain TSW 32 μπορεί να χρησιμοποιηθεί και για άδρευση. Μπορεί να εγκατασταθεί μόνιμα μέσα σε ένα δοχείο συλλογής ή ενδείκνυται και για φορητή χρήση χάρη στο μικρό βάρος της.

5 Αποστράγγιση τεχνητών λιμνών.

Λειτουργία συντριβανιών και τεχνητών καταρρακτών.

Χάρη στην προηγμένη τεχνολογία για συνεχή και απρόσκοπτη λειτουργία η αντλία Wilo-Drain TSW 32 είναι ιδιαίτερα κατάλληλη για την εκκένωση τεχνητών λιμνών. Μπορεί να χρησιμοποιηθεί για συντριβάνια, τεχνητούς καταρράκτες και επίσης για τον τακτικό αερισμό τεχνητών λιμνών.

6 Άρδευση γηπέδων και κήπων με γκαζόν.

Το βρόχινο νερό είναι πλούσιο σε ανόργανα υλικά και συνεπώς ιδιαίτερα κατάλληλο για το πότισμα κήπων. Η αντλία Wilo-Drain TSW 32 με χαλύβδινο περίβλημα και με λειτουργία στροβιλισμού ενδείκνυται για τη χρήση σε δεξαμενές βρόχινου νερού. Έτσι έχετε αποτελεσματική εκμετάλλευση.



Pumpen Intelligenz.

WILO SE
Nortkirchenstraße 100
44263 Dortmund
Germany
T +49 231 4102-0
F +49 231 4102-7363
wilo@wilo.com
www.wilo.com

Wilo – International (Subsidiaries)

Argentina

WILO SALMSON
Argentina S.A.
C1270ABE Ciudad
Autónoma de Buenos Aires
T +54 11 43015955
info@salmon.com.ar

Austria

WILO Pumpen
Österreich GmbH
1230 Wien
T +43 507 507-0
office@wilo.at

Azerbaijan

WILO Caspian LLC
1065 Baku
T +994 12 5962372
info@wilo.az

Belarus

WILO Bel OOO
220035 Minsk
T +375 17 2503393
wilo-bel@wilo.by

Belgium

WILO SA/NV
1083 Ganshoren
T +32 2 4823333
info@wilo.be

Bulgaria

WILO Bulgaria Ltd.
1125 Sofia
T +359 2 9701970
info@wilo.bg

Canada

WILO Canada Inc.
Calgary, Alberta T2A 5L4
T +1 403 2769456
bill.jowe@wilo-na.com

China

WILO China Ltd.
101300 Beijing
T +86 10 80493900
wiloobj@wilo.com.cn

Croatia

WILO Hrvatska d.o.o.
10090 Zagreb
T +38 51 3430914
wilo-hrvatska@wilo.hr

Czech Republic

WILO Praha s.r.o.
25101 Cestice
T +420 234 098711
info@wilo.cz

Denmark

WILO Danmark A/S
2690 Karlslunde
T +45 70 253312
wilo@wilo.dk

Estonia

WILO Eesti OÜ
12618 Tallinn
T +372 6509780
info@wilo.ee

Finland

WILO Finland OY
02330 Espoo
T +358 207401540
wilo@wilo.fi

France

WILO S.A.S.
78390 Bois d'Arcy
T +33 1 30050930
info@wilo.fr

Great Britain

WILO (U.K.) Ltd.
DE14 2WJ Burton-
Upon-Trent
T +44 1283 523000
sales@wilo.co.uk

Greece

WILO Hellas AG
14569 Anixi (Attika)
T +302 10 6248300
wilo.info@wilo.gr

Hungary

WILO Magyarország Kft
2045 Törökbálint
(Budapest)
T +36 23 889500
wilo@wilo.hu

Ireland

WILO Engineering Ltd.
Limerick
T +353 61 227566
sales@wilo.ie

Italy

WILO Italia s.r.l.
20068 Peschiera
Borromeo (Milano)
T +39 25538351
wilo.italia@wilo.it

Kazakhstan

WILO Central Asia
050002 Almaty
T +7 727 2785961
in.pak@wilo.kz

Korea

WILO Pumps Ltd.
621-807 Gimhae
Gyeongnam
T +82 55 3405800
wilo@wilo.co.kr

Latvia

WILO Baltic SIA
1019 Riga
T +371 67 145229
mail@wilo.lv

Lebanon

WILO SALMSON
Lebanon
12022030 El Metn
T +961 4 722280
wsl@cyberia.net.lb

Lithuania

WILO Lietuva UAB
03202 Vilnius
T +370 5 2136495
mail@wilo.lt

The Netherlands

WILO Nederland b.v.
1551 NA Westzaan
T +31 88 9456 000
info@wilo.nl

Norway

WILO Norge AS
0975 Oslo
T +47 22 804570
wilo@wilo.no

Poland

WILO Polska Sp. z o.o.
05-090 Raszyn
T +48 22 7026161
wilo@wilo.pl

Portugal

Bombas Wilo-Salmson
Portugal Lda.
4050-040 Porto
T +351 22 2080350
bombas@wilo.pt

Romania

WILO Romania s.r.l.
077040 Com. Chiajna Jud.
Ilfov
T +40 21 3170164
wilo@wilo.ro

Russia

WILO Rus ooo
123592 Moscow
T +7 495 7810690
wilo@orc.ru

Saudi Arabia

WILO ME – Riyadh
Riyadh 11465
T +966 1 4624430
wshoula@watanaiind.com

Serbia and Montenegro

WILO Beograd d.o.o.
11000 Beograd
T +381 11 2851278
office@wilo.co.yu

Slovakia

WILO Slovakia s.r.o.
82008 Bratislava 28
T +421 2 45520122
wilo@wilo.sk

Slovenia

WILO Adriatic d.o.o.
1000 Ljubljana
T +386 1 5838130
wilo.adriatic@wilo.si

South Africa

Salmson South Africa
1610 Edenvale
T +27 11 6082780
errol.cornelius@
salmson.co.za

Spain

WILO Ibérica S.A.
28806 Alcalá de Henares
(Madrid)
T +34 91 8797100
wilo.iberica@wilo.es

Sweden

WILO Sverige AB
35246 Växjö
T +46 470 727600
wilo@wilo.se

Switzerland

EMB Pumpen AG
4310 Rheinfelden
T +41 61 83680-20
info@emb-pumpen.ch

Taiwan

WILO-EMU Taiwan Co. Ltd.
110 Taipei
T +886 227 391655
nelson.wu@
wiloemutaiwan.com.tw

Turkey

WILO Pompa Sistemleri
San. ve Tic. A.Ş.
34530 Istanbul
T +90 216 6610211
wilo@wilo.com.tr

Ukraine

WILO Ukraina t.o.w.
01033 Kiev
T +38 044 2011870
wilo@wilo.ua

Vietnam

Pompes Salmson Vietnam
Ho Chi Minh-Ville Vietnam
T +84 8 8109975
nkm@salmson.com.vn

United Arab Emirates

WILO ME – Dubai
Dubai
T +971 4 3453633
info@wilo.com.sa

USA

WILO-EMU USA LLC
Thomasville,
Georgia 31792
T +1 229 5840097
info@wilo-emu.com

USA

WILO USA LLC
Melrose Park, Illinois 60160
T +1 708 3389456
mike.easterley@
wilo-na.com

Wilo – International (Representation offices)

Algeria

Bad Ezzouar, Dar El Beida
T +213 21 247979

Armenia

375001 Yerevan
T +374 10 544336

Bosnia and Herzegovina

71000 Sarajevo
T +387 33 714510

Georgia

0179 Tbilisi
T +995 32 306375

Macedonia

1000 Skopje
T +389 2 3122058

Mexico

07300 Mexico
T +52 55 55863209

Moldova

2012 Chisinau
T +373 2 223501

Rep. Mongolia

Ulaanbaatar
T +976 11 314843

Tajikistan

734025 Dushanbe
T +992 37 2232908

Turkmenistan

2012000 Ashgabad
T +993 12 345838

Uzbekistan

100015 Tashkent
T +998 71 1206774

January 2009

2101123/5T/0902/GR/TH