

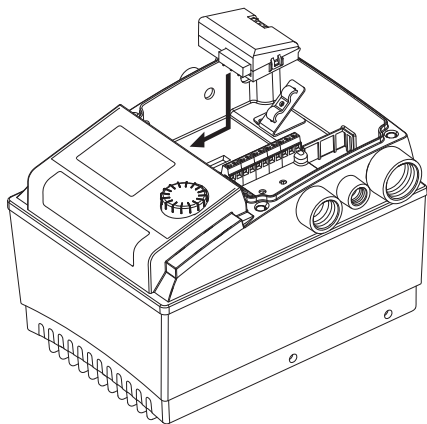
Μονάδα Wilo-IF Modbus Μονάδα Wilo-IF BACnet

GR Οδηγίες εγκατάστασης και λειτουργίας

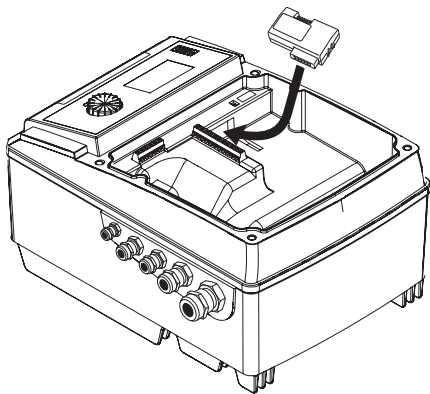


www.wilo.com/automation

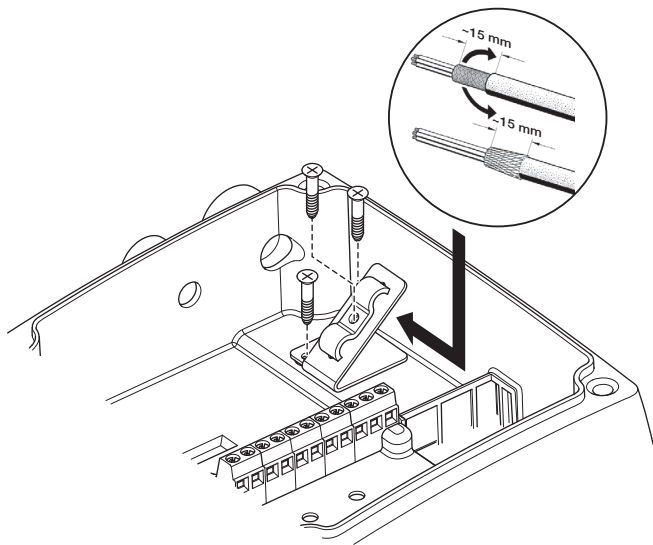
Σχ. 1: Wilo-VeroLine-IP-E



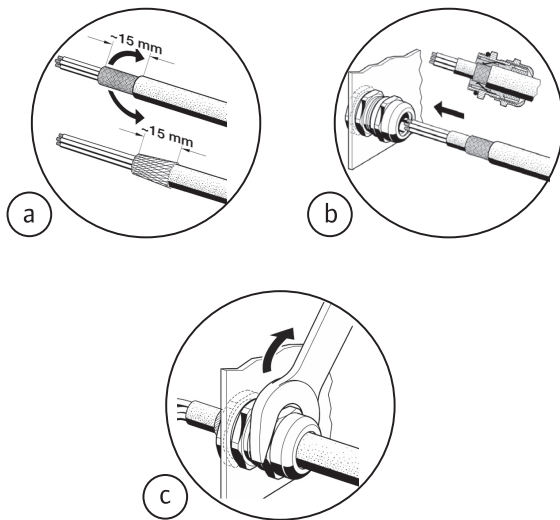
Σχ. 2: Wilo-VeroLine-IL-E



Σχ. 3:



Σχ. 4:



1 Γενικά

1.1 Συνοπτικά γι' αυτό το εγχειρίδιο

Το πρωτότυπο των οδηγιών λειτουργίας είναι στη γερμανική γλώσσα. Όλες οι άλλες γλώσσες αυτών των οδηγιών είναι μετάφραση του πρωτοτύπου.

Οι οδηγίες εγκατάστασης και λειτουργίας αποτελούν αναπόσπαστο τμήμα του προϊόντος. Θα πρέπει να φυλάσσονται πάντοτε κοντά στο προϊόν. Η λεπτομερής τήρηση αυτών των οδηγιών αποτελεί προϋπόθεση για τη διασφάλιση της προβλεπόμενης χρήσης και του σωστού χειρισμού του προϊόντος.

Οι οδηγίες εγκατάστασης και λειτουργίας αντιστοιχούν στον τύπο του προϊόντος και στο τεχνολογικό επίπεδο βάσει του οποίου διαμορφώνονται τα πρότυπα ασφαλείας κατά τη χρονική στιγμή της εκτύπωσης.

2 Ασφάλεια

Αυτές οι οδηγίες λειτουργίας περιέχουν θεμελιώδεις υποδείξεις για την εγκατάσταση και λειτουργία στις οποίες πρέπει να δοθεί προσοχή. Γι' αυτό το λόγο πρέπει να διαβάζονται όχι μόνο από τον εγκαταστάτη πριν από τη συναρμολόγηση ή τη θέση σε λειτουργία αλλά και από τον υπεύθυνο για το χειρισμό του μηχανήματος.

Προσοχή δεν πρέπει να δοθεί μόνο στις γενικές υποδείξεις ασφαλείας αυτής της παραγράφου αλλά και στις ειδικές υποδείξεις ασφαλείας με τα σύμβολα που περιγράφονται στις παρακάτω παραγράφους.

2.1 Χαρακτηριστικά των υποδείξεων στις οδηγίες λειτουργίας



Γενικό σύμβολο κινδύνου



Κίνδυνος από ηλεκτρική τάση



Οδηγία

Λέξεις επισήμανσης:

ΚΙΝΔΥΝΟΣ!

Επικίνδυνη κατάσταση.

Η μη τήρηση των οδηγιών λειτουργίας μπορεί να οδηγήσει σε θάνατο ή σε βαρύτερους τραυματισμούς ατόμων.

ΠΡΟΕΙΔΟΠΟΙΗΣΗ!

Η λέξη «προειδοποίηση» υποδηλώνει ότι είναι πιθανοί βαρύτεροι τραυματισμοί προσώπων εάν δεν τηρηθούν οι οδηγίες λειτουργίας.

ΠΡΟΣΟΧΗ!

Υπάρχει κίνδυνος να προκληθεί ζημιά στο μηχάνημα ή την εγκατάσταση. Η επισήμανση «Προσοχή» αφορά πιθανές ζημιές λόγω μη τήρησης των υποδείξεων.

ΟΔΗΓΙΑ: Χρήσιμη οδηγία/υπόδειξη για τον χειρισμό του προϊόντος. Εφιστά επίσης την προσοχή του χρήστη σε πιθανές δυσκολίες.

2.2 Εξειδίκευση προσωπικού

Το προσωπικό που ασχολείται με τη συναρμολόγηση και την έναρξη λειτουργίας πρέπει να διαθέτει την απαραίτητη εξειδίκευση γι' αυτές τις εργασίες.

2.3 Κίνδυνοι εάν αγνοηθούν οι υποδείξεις ασφαλείας

Εάν δεν τηρηθούν οι υποδείξεις ασφαλείας μπορεί να προκύψει κίνδυνος για ανθρώπους και για το μηχάνημα ή την εγκατάσταση. Η μη τήρηση των οδηγιών ασφαλείας μπορεί να οδηγήσει σε αδυναμία διεκδίκησης αποζημίωσης/εγγύησης.

Ειδικότερα η μη τήρηση των κανόνων ασφαλείας μπορεί να προκαλέσει τους εξής κινδύνους:

- Διακοπή της λειτουργίας ή σημαντικών λειτουργιών της συσκευής ή της εγκατάστασης.
- Διακοπή των προδιαγεγραμμένων διαδικασιών συντήρησης και επισκευής,
- Κινδύνους για τα πρόσωπα από ηλεκτρικές, μηχανικές ή βακτηριολογικές επιδράσεις,
- Αντικειμενικές βλάβες.

2.4 Υποδείξεις ασφαλείας για τον χρήστη

Πρέπει να δίδεται προσοχή στους κανονισμούς που ισχύουν για την πρόληψη ατυχημάτων.

Πρέπει να αποκλεισθούν οι κίνδυνοι που προέρχονται από την ηλεκτρική ενέργεια. Πρέπει να τηρηθούν οι προδιαγραφές του VDE και των τοπικών επιχειρήσεων παραγωγής ενέργειας (ΔΕΗ).

Αυτή η συσκευή δεν επιτρέπεται να χρησιμοποιείται από άτομα με περιορισμένες φυσικές, κινητικές ή διανοητικές ικανότητες, ή που δεν διαθέτουν εμπειρία ή σχετικές γνώσεις (ούτε από παιδιά). Εκτός εάν επιτηρούνται από ένα άτομο

που είναι υπεύθυνο για την ασφάλειά τους ή αν λαμβάνουν οδηγίες από αυτό το άτομο σχετικά με τον τρόπο χρήσης της συσκευής.
Τα παιδιά πρέπει να επιτηρούνται ώστε να μην υπάρξει περίπτωση να παίξουν με τη συσκευή.

2.5 Υποδείξεις ασφαλείας για εργασίες ελέγχου και συναρμολόγησης

Ο χρήστης οφείλει να φροντίζει, ώστε όλες οι εργασίες επιθεώρησης και συναρμολόγησης να πραγματοποιούνται από εξουσιοδοτημένο και εξειδικευμένο τεχνικό προσωπικό, το οποίο έχει κατανοήσει επακριβώς τις οδηγίες λειτουργίας.

Οι εργασίες στο μηχάνημα και την εγκατάσταση πρέπει να πραγματοποιούνται μόνον όταν η εγκατάσταση είναι εκτός λειτουργίας. Πρέπει να τηρείται οπωσδήποτε η διαδικασία θέσης εκτός λειτουργίας του μηχανήματος και της εγκατάστασης, όπως περιγράφεται στις οδηγίες εγκατάστασης και λειτουργίας.

2.6 Αυθαίρετες τροποποιήσεις και κατασκευή ανταλλακτικών

Οι τροποποιήσεις στο μηχάνημα επιτρέπονται μόνο κατόπιν συμφωνίας με τον κατασκευαστή. Αυθεντικά εξαρτήματα και ανταλλακτικά του ίδιου του κατασκευαστή εξασφαλίζουν πλήρη ασφάλεια λειτουργίας. Η χρήση εξαρτημάτων άλλης προέλευσης απαλλάσσει τον κατασκευαστή από ενδεχόμενες συνέπειες.

2.7 Ανεπίτρεπτοι τρόποι λειτουργίας

Η ασφάλεια κατά τη λειτουργία της παραδιδόμενης αντλίας διασφαλίζεται μόνο εφόσον γίνεται η προβλεπόμενη χρήση σύμφωνα με το κεφάλαιο 4 των οδηγιών λειτουργίας. Σε καμία περίπτωση δεν επιτρέπεται να ξεπεραστούν οι οριακές τιμές που δίδονται στο φύλλο χαρακτηριστικών του προϊόντος.

3 Μεταφορά και προσωρινή αποθήκευση

Μόλις παραλάβετε τη μονάδα IF, ελέγξτε την αμέσως για τυχόν ζημιές κατά τη μεταφορά. Εάν διαπιστωθούν ζημιές, ξεκινήστε τις απαιτούμενες διαδικασίες με τη μεταφορική εταιρεία μέσα στις αντίστοιχες προθεσμίες.



ΠΡΟΣΟΧΗ! Κίνδυνος ζημιάς της μονάδας IF!

Κίνδυνος ζημιάς από εσφαλμένους χειρισμούς κατά τη μεταφορά ή την αποθήκευση.

Προστατεύετε τη συσκευή κατά τη μεταφορά και την ενδιάμεση αποθήκευση από υγρασία, παγετό και μηχανικές ζημιές.

4 Χρήση σύμφωνα με τις προδιαγραφές

Τα δομοστοιχεία Wilo-IF Modbus και BACnet είναι κατάλληλα για τον εξωτερικό έλεγχο και την ένδειξη των καταστάσεων λειτουργίας των αντλιών των σειρών

- Wilo-CronoLine-IL-E (από ημερ/νία κατασκευής 10/2010)
- Wilo-CronoTwin-DL-E (από ημερ/νία κατασκευής 10/2010)
- Wilo-VeroLine-IP-E (από ημερ/νία κατασκευής 10/2010)
- Wilo-VeroTwin-DP-E (από ημερ/νία κατασκευής 10/2010)

Οι μονάδες IF δεν ενδείκνυνται για την ασφαλή απενεργοποίηση της αντλίας.

ΚΙΝΔΥΝΟΣ! Κίνδυνος τραυματισμού και υλικών ζημιών!

Η χρήση των εισόδων ελέγχου για λειτουργίες ασφαλείας μπορεί να έχει σαν αποτέλεσμα σοβαρές υλικές ζημιές και τραυματισμούς.



5 Στοιχεία για το προϊόν

5.1 Κωδικοποίηση τύπου

Παράδειγμα μονάδας IF Modbus

Μονάδα IF	
Μονάδα IF	= Μονάδα διεπαφών (Interface)
Modbus	Τύπος/Όνομασία λειτουργίας: Modbus = Διαπαφή RS485, πρωτόκολλο Modbus RTU BACnet = Διαπαφή RS485, πρωτόκολλο BACnet MS/TP

5.2 Τεχνικά στοιχεία

Γενικά στοιχεία	
Διατομή ακροδεκτών	1,5 mm ² με λεπτά σύρματα
Διεπαφή σύμφωνα με το EIA/TIA 485-A	
Κύκλωμα ρεύματος	SELV, γαλβανικά μονωμένο
Φορτίο	1/8 στάνταρ φορτίο
Τάση εισόδου	max. 12 V (διαφορική A-B)
Αντίσταση απόληξης	120 Ω (ενσωματωμένη, επιλέξιμη)

5.3 Περιεχόμενο παράδοσης

- Μονάδα IF
- Έλασμα συγκράτησης για γείωση της θωράκισης καλωδίου
- 2 βίδες M3 x 8
- Ροδέλα ασφαλείας A 3,2
- Οδηγίες εγκατάστασης και λειτουργίας

6 Περιγραφή και λειτουργία

6.1 Περιγραφή των μονάδων IF

Οι μονάδες IF ενισχύουν την αντλία με διεπαφές επικοινωνίας κατά το πρό-
τυπο RS485 και με παραλλαγές πρωτοκόλλου κατά την κωδικοποίηση τύπου.

6.2 Λειτουργία

Η ακριβής περιγραφή της λειτουργίας δεν αποτελεί αντικείμενο αυτού του
εγχειριδίου. Στη διεύθυνση www.wilo.com/automation θα βρείτε την τρέ-
χουσα περιγραφή του πρωτοκόλλου.

7 Εγκατάσταση και ηλεκτρική σύνδεση

Η εγκατάσταση και η ηλεκτρική σύνδεση επιτρέπεται να γίνεται μόνο από
ειδικευμένους τεχνικούς και σύμφωνα με τους ισχύοντες τοπικούς κανονι-
σμούς!



ΠΡΟΕΙΔΟΠΟΙΗΣΗ! Κίνδυνος τραυματισμών!

Πρέπει να δίδεται προσοχή στους κανονισμούς που ισχύουν για την πρό-
ληψη ατυχημάτων.



ΠΡΟΕΙΔΟΠΟΙΗΣΗ! Θανάσιμος κίνδυνος λόγω ηλεκτροπληξίας!

Πρέπει να αποκλειστούν οι κίνδυνοι που προέρχονται από την ηλεκτρική
ενέργεια. Πρέπει να τηρηθούν οι προδιαγραφές του VDE και των τοπικών
επιχειρήσεων παραγωγής ενέργειας (ΔΕΗ).

7.1 Εγκατάσταση

Για να διασφαλιστεί η ατρωσία από παρεμβολές στις βιομηχανικές ζώνες (EN 61000-6-2) πρέπει να χρησιμοποιούνται για τους αγωγούς δεδομένων θωρακισμένα καλώδια και σφικτήρες εισαγωγής κατάλληλης ΗΜΣ (IL-E/DL-E) ή αντίστοιχα το παρεχόμενο έλασμα συγκράτησης για σύνδεση της θωράκισης (IP-E/DP-E). Για την ιδανική μεταφορά θα πρέπει το ζεύγος καλωδίων δεδομένων να είναι στριμμένο και να έχει κυματική αντίσταση 120 Ω.



ΠΡΟΕΙΔΟΠΟΙΗΣΗ! Κίνδυνος ηλεκτροπληξίας!

Πριν από την εγκατάσταση της μονάδας IF πρέπει να αποσυνδέετε την αντλία από την ηλεκτρική τάση και να την προστατεύετε από επανενεργοποίηση.

Βήματα εγκατάστασης σύμφωνα με το (σχ. 1/2):

- Αφαίρεση του καπακιού στο κουτί ακροδεκτών της αντλίας
- Αφαίρεση του καλύμματος
- Εγκατάσταση του δομοστοιχείου

Σύνδεση IP-E σύμφωνα με (σχ. 3):

- Συναρμολόγηση του ελάσματος σύσφιξης
- Προετοιμασία του καλωδίου
- Εισαγωγή των καλωδίων
- Βίδωμα των σφικτήρων εισαγωγής καλωδίων
- Τοποθέτηση της θωράκισης καλωδίου με το σφικτήρα στο έλασμα

Σύνδεση IL-E σύμφωνα με (σχ. 4):

- Προετοιμασία του καλωδίου (a)
- Εισαγωγή των καλωδίων έτσι ώστε η θωράκιση να κάνει καλή επαφή με το σφικτήρα καλωδίου ΗΜΣ (b)
- Βίδωμα των σφικτήρων εισαγωγής καλωδίων (c)
Στο τέλος γίνεται η ηλεκτρική σύνδεση (βλέπε επόμενη ενότητα).

7.2 Ηλεκτρική σύνδεση



ΠΡΟΕΙΔΟΠΟΙΗΣΗ! Κίνδυνος ηλεκτροπληξίας!

Η ηλεκτρική σύνδεση πρέπει να εκτελείται από ηλεκτρολόγο εξουσιοδοτημένο από την αρμόδια επιχείρηση ηλεκτρισμού και σύμφωνα με τους ισχύοντες τοπικούς κανονισμούς (π.χ. VDE στη Γερμανία).

- Πραγματοποίηση της εγκατάστασης σύμφωνα με την προηγούμενη ενότητα
- Ηλεκτρική εγκατάσταση της αντλίας σύμφωνα με τις οδηγίες του αντίστοιχου εγχειριδίου λειτουργίας
- Εξετάστε τα τεχνικά στοιχεία του ηλεκτρικού κυκλώματος που θα συνδέσετε σχετικά με τη συμβατότητα προς τα ηλεκτρικά χαρακτηριστικά της μονάδας IF.

Αρίθμηση ακροδεκτών:

Ακροδέκτης αρ.	Ακροδέκτης
1	A(-)
2	B(+)
3	A(-)
4	B(+)

- Σύνδεση του εισερχόμενου καλωδίου BUS A/B στους ακροδέκτες 1/2
- Σύνδεση του εξερχόμενου καλωδίου BUS A/B στους ακροδέκτες 3/4
- Τοποθέτηση των αντιστάσεων απόληξης BUS, αν δεν υπάρχει εξερχόμενο καλώδιο
- Έλεγχος της στεγανοποίησης του κουτιού ακροδεκτών για ορατές φθορές
- Κλείσιμο του καπακιού του κουτιού ακροδεκτών με τις προβλεπόμενες βίδες, ώστε το παρέμβυσμα να κλείνει περιμετρικά
- Έναρξη χρήσης/Έλεγχος λειτουργίας σύμφωνα με τη παρακάτω ενότητα

8 Έναρξη χρήσης/Έλεγχος λειτουργίας

- Τα παρακάτω κεφάλαια περιγράφουν τον έλεγχο της λειτουργίας των εισόδων/εξόδων. Συνιστάται ένας έλεγχος σε συνδυασμό με την συνδεδεμένη εγκατάσταση. Για μερικές ρυθμίσεις χρειάζεται το εγχειρίδιο λειτουργίας της αντλίας.

8.1 Γενικές ρυθμίσεις

- Ρύθμιση της διεύθυνσης διαύλου στο μενού αντλίας 5.2.3.0
- Ρύθμιση της ταχύτητας Baud με την παράμετρο A στο μενού αντλίας 5.2.4.0 σύμφωνα με τον παρακάτω πίνακα:

Παράμετρος A	Ταχύτητα Baud
0	300
1	600
2	1200
3	2400
4	4800
5	9600
6	19200
7	38400
8	57600
9	115200

Πρόσθετες μονάδες ταχύτητας μπορούν να έχουν οριστεί στην εκάστοτε περιγραφή πρωτοκόλλου.

8.2 Μονάδα IF Modbus

Ρύθμιση της μορφής δεδομένων με την παράμετρο C στο μενού αντλίας 5.2.5.0 σύμφωνα με το παρακάτω πίνακα:

Παράμετρος C	Ισοτιμία*	Bit δεδομένων	Bit στοπ
3	N	8	2
6	E	8	1
10	ο	8	1

* N – χωρίς (no) ισοτιμία, E– σκέραια (even) ισοτιμία, O – περιττή (odd) ισοτιμία

Όλες οι άλλες ρυθμίσεις προβλέπονται για επεκτάσεις (βλέπε επίσης περιγραφή πρωτοκόλλου).

8.3 Μονάδα IF BACnet

Ο αριθμός εκδοχής BACnet ρυθμίζεται με τις παραμέτρους C (στο μενού αντλίας 5.2.5.0)

E (στο μενού αντλίας 5.2.6.0)

F (στο μενού αντλίας 5.2.7.0)

Για το σκοπό αυτό χρειάζεται μετατροπή σε μία δεκαεξαδική τιμή¹⁾ (στη συνέχεια σημειώνεται με ένα "h").

Για το σκοπό αυτό ο αριθμός εκδοχής μοιράζεται σε τρεις παραμέτρους (παράδειγμα 4660):

- Μετατροπή του αριθμού εκδοχής σε δεκαεξαδική τιμή (1234h)

1) Για παράδειγμα με το πρόγραμμα calc.exe στην επιστημονική εκδοχή

- Συμπλήρωση του αποτελέσματος με μηδενικά σε 6 ψηφία (001234h)
 - Το C περιλαμβάνει τα δύο δεξιά ψηφία (34h)
 - Το E περιλαμβάνει τα 2 μεσαία ψηφία (12h)
 - Το F περιλαμβάνει τα δύο αριστερά ψηφία (00h)
 - Μετατροπή των διαφόρων παραμέτρων σε μία δεκαδική τιμή
 - Το C περιλαμβάνει τα δύο δεξιά ψηφία (52)
 - Το E περιλαμβάνει τα 2 μεσαία ψηφία (18)
 - Το F περιλαμβάνει τα δύο αριστερά ψηφία (00)
- Καταχώριση των διαφόρων παραμέτρων μέσω του μενού της αντλίας

9 Συντήρηση

Οι μονάδες που περιγράφονται σε αυτό το εγχειρίδιο κατά κανόνα δεν χρειάζονται συντήρηση.

10 Βλάβες, αίτια και αποκατάσταση

Εργασίες επισκευής μόνο από εκπαιδευμένο και εξειδικευμένο προσωπικό!
ΠΡΟΕΙΔΟΠΟΙΗΣΗ! Κίνδυνος ηλεκτροπληξίας!



Πρέπει να αποκλείονται οι κίνδυνοι από την ηλεκτρική ενέργεια!

- Πριν από τις εργασίες επισκευής η αντλία πρέπει να αποσυνδέεται από την ηλεκτρική τάση και να προστατεύεται από μη εξουσιοδοτημένη επανενεργοποίηση.
- Οι βλάβες στο καλώδιο σύνδεσης ηλεκτρικού ρεύματος πρέπει να επιδιορθώνονται αποκλειστικά και μόνο από εξειδικευμένο ηλεκτρολόγο εγκαταστάσεων.



ΠΡΟΕΙΔΟΠΟΙΗΣΗ! Κίνδυνος εγκαύματος!

Αν υπάρχουν υψηλές θερμοκρασίες υγρού ή υψηλές πιέσεις συστήματος αφήστε προηγούμενα την αντλία να κρυώσει και εκτονώστε την πίεση του συστήματος.

Βλάβες	Αιτίες	Αποκατάσταση
Πρόβλημα στην επικοινωνία με εξωτερικό σύστημα ελέγχου	Εσφαλμένη παράμετρος επικοινωνίας Χαλασμένη καλωδίωση	Έλεγχος και, αν χρειάζεται, ρύθμιση (βλέπε έναρξη χρήσης) Έλεγχος αν υπάρχει πρόβλημα και σε άλλους συνδρομητές διαύλου ώστε να εντοπιστεί το σφάλμα. Έλεγχος της καλωδίωσης

Εάν η λειτουργική βλάβη δεν μπορεί να αποκατασταθεί, απευθυνθείτε σε εξειδικευμένα καταστήματα ή στο πλησιέστερο σημείο εξυπηρέτησης πελατών της Wilo ή στην αντιπροσωπεία.

11 Ανταλλακτικά

Η παραγγελία ανταλλακτικών γίνεται μέσω των τοπικών ειδικών καταστημάτων ή μέσω του τμήματος εξυπηρέτησης πελατών της Wilo.

Για να αποφεύγονται οι διευκρινίσεις και τα λάθη κατά την παραγγελία, σε κάθε παραγγελία πρέπει να αναφέρονται όλα τα στοιχεία της πινακίδας τύπου.



WILO**Wilo – International (Subsidiaries)****Argentina**

WILO SALMON
Argentina S.A.
C1295A0 Ciudad
Autónoma de Buenos Aires
T + 54 11 4361 5929
info@salmon.com.ar

Austria

WILO Pumpen
Österreich GmbH
1230 Wien
T +43 507 507-0
office@wilo.at

Azerbaijan

WILO Caspian LLC
1065 Bakı
T +994 12 5962372
info@wilo.az

Belarus

WILO Bel OOO
220035 Minsk
T +375 17 2503393
wilo@wilo.by

Belgium

WILO SA/NV
1083 Gansheren
T +32 2 4823333
info@wilo.be

Bulgaria

WILO Bulgaria Ltd.
1125 Sofia
T +359 2 9701970
info@wilo.bg

Canada

WILO Canada Inc.
Calgary, Alberta T2A 5L4
T +1 403 2769456
bill.lowe@wilo-na.com

China

WILO China Ltd.
101300 Beijing
T +86 10 58041888
wilo@wilo.com.cn

Croatia

WILO Hrvatska d.o.o.
10090 Zagreb
T +38 51 3430914
wilo-hrvatska@wilo.hr

Czech Republic

WILO Praha s.r.o.
25101 Cestlice
T +420 234 098711
info@wilo.cz

Denmark

WILO Danmark A/S
2690 Karlslunde
T +45 70 253312
wilo@wilo.dk

Estonia

WILO Eesti OÜ
12618 Tallinn
T +372 6509780
info@wilo.ee

Finland

WILO Finland OY
02330 Espoo
T +358 207401540
wilo@wilo.fi

France

WILO S.A.S.
78390 Bois d'Arcy
T +33 1 30050930
info@wilo.fr

Great Britain

WILO (U.K.) Ltd.
DE14 2WJ Burton-
Upon-Trent
T +44 1283 523000
sales@wilo.co.uk

Greece

WILO Hellas AG
14569 Anio (Attika)
T +302 10 6248300
wilo.info@wilo.gr

Hungary

WILO Magyarországi Kft
2045 Torokbalint
(Budapest)
T +36 23 889500
wilo@wilo.hu

India

WILO India Mather and
Platt Pumps Ltd.
Pune 411019
T +91 20 27442100
service@
pun.matherplatt.co.in

Indonesia

WILO Pumps Indonesia
Jakarta Selatan 12140
T +62 21 7247676
citraw@wilo@bn.net.id

Ireland

WILO Engineering Ltd.
Limerick
T +353 61 227566
sales@wilo.ie

Italy

WILO Italia s.r.l.
20068 Reschiera Borromeo
(Milano)
T +39 5538351
wilo.italia@wilo.it

Kazakhstan

WILO Central Asia
050002 Almaty
T +7 727 2785961.
in.pak@wilo.kz

Korea

WILO Pumps Ltd.
621-807 Gemhae
Gyeongnam
T +82 55 3405890
wilo@wilo.co.kr

Latvia

WILO Baltic SIA
1019 Riga
T +371 57 145229
mail@wilo.lv

Lebanon

WILO SALMON
Lebanon
12022030 El Metn
T +961 4 722280
w@idqyperia.net.lb

Lithuania

WILO Lietuva UAB
03202 Vilnius
T +370 5 2136495
mail@wilo.lt

The Netherlands

WILO Nederland b.v.
1551 NA Westzaan
T +31 88 56 000
info@wilo.nl

Norway

WILO Norge AS
0975 Oslo
T +47 22 804570
wilo@wilo.no

Poland

WILO Polska Sp. z o.o.
05-090 Raszyn
T +48 22 7026161
wilo@wilo.pl

Moldova

2012 C Chisinau
T +373 2 223501

Rep. Mongolia

Ulaanbaatar
T +976 11 314843

Tajikistan

734025 Dushanbe
T +992 37 223290

Portugal

Bombas Wilo-Salmon
Portugal Lda.
4050-040 Porto
T +351 22 2080350
bombas@wilo.pt

Romania

WILO Romania S.r.l.
077040 Com. Chiana Jui.
Ifov
T +40 21 3170164
wilo@wilo.ro

Russia

WILO Rus ooo
123592 Moscow
T +7 495 7810690
wilo@wilo.ru

Saudi Arabia

WILO ME – Riyadh
Biyadh 11465
T +966 1 4624430
wshouta@wataniaind.com

Serbia and Montenegro

WILO Beograd d.o.o.
11000 Beograd
T +381 11 2851278
office@wilo.co.yu

Slovakia

WILO Slovakia s.r.o.
82008 Bratislava 2/8
T +421 2 45520122
wilo@wilo.sk

Slovenia

WILO Adriatic d.o.o.
1000 Ljubljana
T +386 1 5838130
wilo.adriatic@wilo.si

South Africa

Salmon South Africa
1610 Edendale
T +27 11 6082780
errol.comelius@
salmon.co.za

Spain

WILO Iberica S.A.
28806 Alcalá de Henares
(Madrid)
T +34 91 8797100
wilo.iberica@wilo.es

Turkmenistan

744000 Ashgabat
T +993 12 345838

Uzbekistan

100015 Tashkent
T +998 71 1206774

WILO SE

Nortkirchenstraße 100
44263 Dortmund
Germany
T 0231 4102-0
F 0231 4102-7363
wilo@wilo.com
www.wilo.de

Sweden

WILO Sverige AB
35246 Växjö
T +46 470 727600
wilo@wilo.se

Switzerland

EMB Pumpen AG
4310 Rheinfelden
T +41 61 83680-20
info@emb-tampen.ch
wilo@wilo.ro

Taiwan

WILO-EMU Taiwan Co. Ltd.
110 Taipei
T +886 227 391655
net@wilo.com.tw
wiloemutaiwan.com.tw

Turkey

WILO Pompa Sistemleri
San ve Tic. A.Ş.
34530 Istanbul
T +90 216 6610211
wilo@wilo.com.tr

Ukraine

WILO Ukraina t.o.w.
01033 Kiev
T +38 044 2011870
wilo@wilo.ua

United Arab Emirates

WILO Middle East FZE
Jebel Ali - Dubai
T +971 4 8864771
info@wilo.com.sa

USA

WILO-EMU USA LLC
Thomasville,
Georgia 31792
T +1 229 5840097
info@wilo-emu.com

WILO USA LLC

Melrose Park, Illinois 61060
T +1 708 3389456
info.usa@wilo@
wilo-na.com

Vietnam

WILO Vietnam Co. Ltd
Ho Chi Minh City, Vietnam
T +84 8 38109975
nkminh@wilo.vn

Wilo – International (Representation offices)**Algeria**

Waf Zssoar, Dar El Beida
T +213 21 247979

Armenia

375001 Yerevan
T +374 10 544336

Bosnia and Herzegovina

71000 Sarajevo
T +387 33 714510

Georgia

0175 Tbilisi
T +995 32 306375

Macedonia

1000 Skopje
T +389 2 3122058

Mexico

07300 Mexico
T +52 55 55863209

Moldova

2012 C Chisinau
T +373 2 223501

Rep. Mongolia

Ulaanbaatar
T +976 11 314843

Tajikistan

734025 Dushanbe
T +992 37 223290

Turkmenistan

744000 Ashgabat
T +993 12 345838

Uzbekistan

100015 Tashkent
T +998 71 1206774

November 2009

WILO

WILO SE
 Nortkirchenstraße 100
 44263 Dortmund
 Germany
 T 0231 4102-0
 F 0231 4102-7363
 wilo@wilo.com
 www.wilo.de

Wilo-Vertriebsbüros in Deutschland

G1 Nord

WILO SE
 Vertriebsbüro Hamburg
 Beim Strohhause 27
 20097 Hamburg
 T 040 5559490
 F 040 5559499
 hamburg.anfragen@wilo.com

G3 Ost

WILO SE
 Vertriebsbüro Dresden
 Frankenberg 8
 01723 Kesselsdorf
 T 035204 7050
 F 035204 70570
 dresden.anfragen@wilo.com

G5 Süd-West

WILO SE
 Vertriebsbüro Stuttgart
 Hertiichstraße 10
 71229 Leonberg
 T 07152 94710
 F 07152 947141
 stuttgart.anfragen@wilo.com

G7 West

WILO SE
 Vertriebsbüro Düsseldorf
 Westring 19
 40721 Hilden
 T 02103 90920
 F 02103 909215
 duesseldorf.anfragen@wilo.com

G2 Nord-Ost

WILO SE
 Vertriebsbüro Berlin
 Juliusstraße 52-53
 12051 Berlin-Neukölln
 T 030 6289370
 F 030 62893770
 berlin.anfragen@wilo.com

G4 Süd-Ost

WILO SE
 Vertriebsbüro München
 Adams-Lehmann-Straße 44
 80797 München
 T 089 4200090
 F 089 4200094
 muenchen.anfragen@wilo.com

G6 Mitte

WILO SE
 Vertriebsbüro Frankfurt
 An den drei Hasen 31
 61440 Oberursel/Ts.
 T 06171 70460
 F 06171 704665
 frankfurt.anfragen@wilo.com

Kompetenz-Team Gebäudetechnik

WILO SE
 Nortkirchenstraße 100
 44263 Dortmund
 T 0231 4102-7516
 T 01805 R-U-F-W-I-L-O*
 7-8-3-9-4-5-6
 F 0231 4102-7666

Kompetenz-Team Kommune Bau + Bergbau

WILO EMU GmbH
 Heimgartenstraße 1
 95030 Hof
 T 09281 974-550
 F 09281 974-551

Werkkundendienst Gebäudetechnik Kommune Bau + Bergbau Industrie

WILO SE
 Nortkirchenstraße 100
 44263 Dortmund
 T 0231 4102-7900
 T 01805 W-I-L-O-K-O-D*
 9-4-5-6-5-3
 F 0231 4102-7126
 kundendienst@wilo.com

Wilo-International

Österreich

Zentrale Wien:
 WILO Pumpen
 Östereich GmbH
 Eitnergasse 13
 1230 Wien
 T +43 507 507-0
 F +43 507 507-15

Vertriebsbüro Salzburg:

Gnigler Straße 56
 5020 Salzburg
 T +43 507 507-13
 F +43 507 507-15

Vertriebsbüro Oberösterreich:

Trattnachalstraße 7
 4710 Grieskirchen
 T +43 507 507-26
 F +43 507 507-15

Schweiz

EMB Pumpen AG
 Gerstenweg 7
 4310 Rheinfelden
 T +41 61 83680-20
 F +41 61 83680-21

Standorte weiterer Tochtergesellschaften

Argentinien,
 Aserbaidschan, Belarus,
 Belgien, Bulgarien, China,
 Dänemark, Estland,
 Finnland, Frankreich,
 Griechenland,
 Großbritannien, Indien,
 Indonesien, Irland, Italien,
 Kanada, Kasachstan, Korea,
 Kroatien, Lettland, Libanon,
 Litauen, Niederlande,
 Norwegen, Polen, Portugal,
 Rumänien, Russland,
 Saudi-Arabien, Schweden,
 Serbien und Montenegro,
 Slowakei, Slowenien,
 Spanien, Südafrika, Taiwan,
 Tschechien, Türkei,
 Ukraine, Ungarn, USA,
 Vereinigte Arabische
 Emirate, Vietnam

Die Adressen finden Sie
 unter **www.wilo.com**.

Stand Januar 2010

Erreichbar Mo–Fr von 7–18 Uhr.

- Antworten auf
 - Produkt- und Anwendungsfragen
 - Liefertermine und Lieferzeiten
- Informationen über Ansprechpartner vor Ort
- Versand von Informationsunterlagen

Erreichbar Mo–So von
 7–18 Uhr.
 In Notfällen täglich
 auch von
 18–7 Uhr.

- Kundendienst-
Anforderung
- Werkreparaturen
- Ersatzteillfragen
- Inbetriebnahme
- Inspektion
- Technische Service-
Beratung
- Qualitätsanalyse

* 0,14 €/Min. aus dem Festnetz,
 Mobilfunk max. 0,42 €/Min.